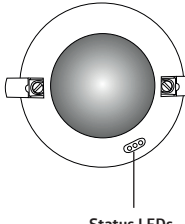


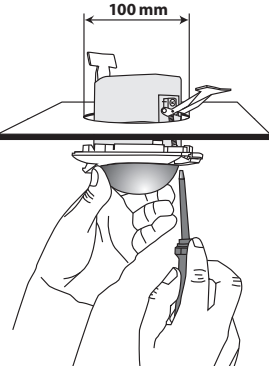
DE Montage-Anleitung Vorbereitung	GB Mounting-Instructions Preparations	FR Montage - Instructions Préparation du montage	NL Montage - Instructies Montagevoorbereiding
<ul style="list-style-type: none">  Arbeiten an elektrischen Anlagen dürfen nur von Elektrofachkräften oder von unterwiesenen Personen unter Leitung und Aufsicht einer Elektrofachkraft entsprechend den elektrotechnischen Regeln vorgenommen werden.  Vor Montage Leitung spannungsfrei schalten!  Dieses Gerät ist nicht zum Freischalten geeignet.  Aufgrund der hohen Einschaltströme von elektronischen Vorschaltgeräten und LED-Treibern ist die maximale Anzahl der schaltbaren Leuchten begrenzt. Bei einer großen Anzahl an Lasten sollte ein externes Schutz eingesetzt werden.  Alle geschalteten Lasten müssen fachgerecht entlastet sein (wir empfehlen dazu unsere RC-Löschglieder).  Die mitgelieferte Abdeckung nach Einführung der Anschlusskabel auf den Melder aufstecken.  Alle Taster-Anschlüsse und die D+/D- Klemmen dürfen nicht mit der Versorgungsspannung verbunden werden. 	<ul style="list-style-type: none">  Work on the mains supply may only be carried out by qualified professionals or by instructed persons under the direction and supervision of qualified skilled electrical personnel in accordance with electrotechnical regulations.  Disconnect supply before installing!  This device is not to be used to isolate other equipment from the mains supply.  The total number of switchable loads is limited due to high inrush currents of electronic ballasts and LED drivers. In case of a large number of connected loads please use an external contactor.  For all connected loads, proper interference suppression is obligatory (we recommend to use our arc extinction kits).  After inserting the connection cables, plug the supplied cover onto the detector.  All button terminals and the D+/D- terminals must not be connected to the supply voltage. 	<ul style="list-style-type: none">  Travailler sur le réseau électrique ne s'improvise pas, seul un electricien qualifié et habilité doit effectuer ce raccordement.  Avant de commencer l'installation, assurez-vous que l'alimentation est coupée.  Cet appareil ne convient pas pour la déconnexion.  Le nombre total de luminaires commutables est limité à cause des courants d'appel élevés des ballasts électroniques et drivers LED. En cas de forte charge totale raccordée veuillez utiliser un contacteur externe.  Toutes les charges commutées doivent être déparasitées de manière adéquate (nous recommandons l'utilisation de nos filtres anti-arc).  Positionner le capot fourni après l'introduction du câble d'alimentation.  Les bornes de boutons et les bornes D+/D- ne doivent pas être raccordées à 230 VCA! 	<ul style="list-style-type: none">  Werkzaamheden aan elektrische installaties mogen enkel door gekwalificeerde installateurs of geschoold personeel uitgevoerd worden en dit in overeenstemming met de elektrotechnische regels.  Netspanning uitschakelen alvorens te beginnen met de montage.  Voor alle werkzaamheden aan de sensor dient de voedingsspanning te worden onderbroken!  De maximum belasting is beperkt om de hoge inschakelstroom van elektronische ballasten en LED drivers tegen te gaan. Wanneer er veel armaturen dienen geschakeld te worden is het aan te raden om een externe contactor te gebruiken.  Alle geschakelde belastingen moeten op deskundige wijze worden ontkoppeld (wij raden aan om onze RC-filter te gebruiken).  De bijgeleverde afdekcap monteren na het aansluiten van de draden.  Alle toetsaansluitingen en de D+/D-klemmen mogen niet op de voedingsspanning worden aangesloten.
Funktionsweise	Operation	Fonctionnement	Werkwijze
Der PD4-M-HCL ist ein hochempfindlicher Decken-Präsenzmelder auf Basis der passiven Infrarotlicht-Bewegungserkennung mit integriertem DALI-Netzteil und HCL-Applikations-Controller.	The PD4-M-HCL is a highly sensitive ceiling occupancy detector based on passive infrared motion detection with integrated DALI power supply and HCL application controller.	Le PD4-M-HCL est un détecteur de présence très sensible pour montage au plafond basé sur la détection de mouvement infrarouge passive avec alimentation DALI et contrôleur d'application HCL intégrée.	De PD4-M-HCL is een zeer gevoelige plafondaanwezigheidsmelder op basis van passieve infraroodbewegingsdetectie met geïntegreerde DALI-voeding en HCL-toepassingscontroller.
Beim Human Centric Lighting (HCL) wird die Farbtemperatur und die Helligkeit von kompatiblen DALI-Leuchten im Tagesverlauf automatisch verändert. Diese Steuerung soll beim Nutzer das Wohlbefinden, die Leistungsfähigkeit und den natürlichen Schlafrythmus positiv beeinflussen. Zur Vergrößerung des Erfassungsbereiches können Slave-Geräte des Typs PD4-S-DAA4G eingesetzt werden.	Human Centric Lighting (HCL) automatically changes the colour temperature and brightness of compatible DALI luminaires during the day. This control should have a positive influence on the user's well-being, performance and natural sleep rhythm. Slave devices of the type PD4-S-DAA4G can be used to increase the detection range.	L'éclairage centré sur l'homme (HCL= Human Centric Lighting) modifie automatiquement la température de couleur et la luminosité des luminaires DALI compatibles pendant la journée. Ce contrôle devrait avoir une influence positive sur le bien-être de l'utilisateur, ses performances et son rythme de sommeil naturel. Les appareils esclaves du type PD4-S-DAA4G peuvent être utilisés pour augmenter la portée de détection.	Human Centric Lighting (HCL) verandert overdag automatisch de kleurtemperatuur en -helderheid van compatibele DALI-armaturen. Deze controle moet een positieve invloed hebben op het welzijn, de prestaties en het natuurlijke slaapritme van de gebruiker. Met slave-apparaten van het type PD4-S-DAA4G kan het detectiebereik worden vergroot.

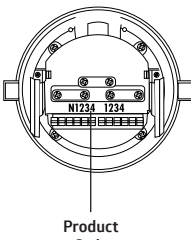
Montage	Mounting	Montage	Montage
---------	----------	---------	---------

DE/FC/FP/IB
93006



Status LEDs





Product Code

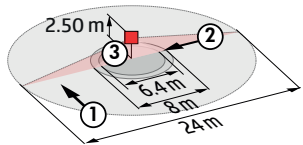
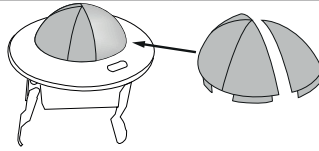


Fig. 1

↓	①	②	③
2.50 m	Ø 24.00 m	Ø 8.00 m	Ø 6.40 m
5.00 m	Ø 48.00 m	Ø 16.00 m	-

<p>DE Ausgrenzen von Störquellen</p> <p>Falls der Erfassungsbereich des Melders zu groß ist oder Bereiche abdeckt, welche nicht überwacht werden sollen, kann mit den beiliegenden Abdeckklammeln der Bereich nach Bedarf reduziert bzw. eingeschränkt werden.</p>	<p>EN Exclude sources of interference</p> <p>In case the detection area of the detector is too large or areas are being covered that should not be monitored, the range can be reduced or limited by using the enclosed blinds.</p>	<p>FR Exclusion des sources de perturbation</p> <p>Si la portée de détection est trop grande ou couvre des zones qui ne doivent pas être détectées, utiliser les obturateurs fournis pour délimiter la zone de détection souhaitée.</p>	<p>NL Detectiegebied en storingsbronnen uitsluiten</p> <p>Indien het detectiegebied van de melder te groot is, of indien deze gebieden dekt die niet bewaakt dienen te worden, kan dit bereik verkleind of beperkt worden met de meegeleverde afdeklamellen.</p>
---	--	--	---



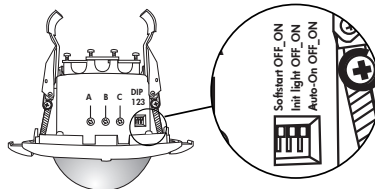
<p>Selbstprüfzyklus</p> <p>In den ersten 60 s nach Zuführung der DALI-Bus-Spannung durchläuft der Melder einen Selbstprüfzyklus. In dieser Zeit reagiert das Gerät nicht auf Bewegung.</p>	<p>Self-test cycle</p> <p>During the first 60 sec after connection to the DALI bus power, the product will enter a self-test cycle. During this time the device does not respond to movement.</p>	<p>Cycle d'auto-contrôle</p> <p>Au cours des premières 60 s après la connexion au bus DALI, le détecteur procède à un cycle d'autocontrôle. Durant cette période, l'appareil ne réagit pas aux mouvements.</p>	<p>Zelftestcyclus</p> <p>Wanneer de spanning van de DALI bus op de melder wordt aangesloten, ondergaat het toestel een zelftestcyclus van 60 seconden. Tijdens deze cyclus reageert de detector niet op beweging.</p>
---	--	---	--

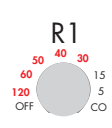
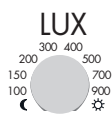
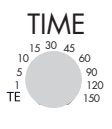

<p>Inbetriebnahme (ohne IR-Adapter)</p> <p>Der PD4-M-HCL lässt sich mit Basisfunktionen auch ohne Voreinstellungen in Betrieb nehmen. Ab Werk arbeitet der Melder im Broadcast-Modus (weiße LED permanent an). Alle Taster sind im Broadcast-Modus funktionstüchtig (schalten und dimmen). <i>Die HCL-Funktion ist deaktiviert.</i></p>	<p>Commissioning (without IR-Adapter)</p> <p>The PD4-M-HCL can be commissioned with basic functions even without presetting. In factory setting mode, the detector operates in broadcast mode (white LED permanently on). All push-buttons are operational in broadcast mode (switching and dimming). <i>The HCL function is disabled.</i></p>	<p>Mise en service (sans Adaptateur IR)</p> <p>Le PD4-M-HCL peut être mis en service avec des fonctions de base, même sans préréglage. En mode préréglage d'usine, le détecteur fonctionne en mode broadcast (LED blanche allumée en permanence). Tous les boutons poussoirs sont opérationnels en mode broadcast (commutation et gradation). <i>La fonction HCL est désactivée.</i></p>	<p>Inbedrijfsname (zonder IR-Adapter)</p> <p>De PD4-M-HCL kan ook zonder voorinstelling met basisfuncties in bedrijf worden gesteld. In de fabrieksinstelling werkt de melders in de broadcastmodus (witte LED brandt permanent). Alle toetsen werken in de broadcastmodus (schakelen en dimmen). <i>De HCL-functie is uitgeschakeld.</i></p>
--	---	---	--

<p>Weitere Funktionen sind mittels IR-Adapter (optionales Zubehör, Art.-Nr.: 92726) und Smartphone App (Android, iOS) verfügbar. Eine weiterführende Bedienungsanleitung finden Sie auf www.beg-luxomat.com/de.</p>	<p>Further functions are available via IR adapter (optional accessory, part no. 92726) and Smartphone App (Android, iOS). For a full description of all functions please visit www.beg-luxomat.com/en.</p>	<p>D'autres fonctions sont disponibles via l'adaptateur IR (accessoire en option, no d'article 92726) et l'application pour Smartphone (Android, iOS). Vous trouverez une description de toutes les fonctions sur www.beg-luxomat.com/fr.</p>	<p>Verdere functies zijn beschikbaar via de IR-adapter (optioneel accessoire, Art.-Nr.: 92726) en de Smartphone App (Android, iOS). Meer informatie over de bediening vindt u op www.beg-luxomat.com/nl.</p>
---	--	---	--


<p>Werksprogramm aktivieren</p> <p>Das Werksprogramm inklusive Broadcast-Modus kann jederzeit folgendermaßen erneut aktiviert werden (Alle vorherigen Einstellungen gehen dabei verloren):</p> <ol style="list-style-type: none"> 1. Betriebsspannung muss anliegen 2. Potentiometer „TIME“ auf „Test“ drehen (befindet sich das Potentiometer bereits in Position „Test“, muss es zunächst in eine andere Position versetzt werden). 3. Potentiometer „LUX“ auf „Sonne“ drehen (befindet sich das Potentiometer bereits in Position „Sonne“, muss es zunächst in eine andere Position versetzt werden). <p>Wenn alle LEDs für ca. 3 Sekunden blinken, war die Aktivierung der Werkseinstellung inklusive Broadcast-Modus erfolgreich.</p>	<p>Activation of factory program</p> <p>Factory settings inclusive Broadcast-modes can be restored at any time in the following manner (warning - all previous settings will be lost):</p> <ol style="list-style-type: none"> 1. Turn on mains supply if not already on. 2. Turn "TIME" potentiometer to "Test" (if the potentiometer is already in the "Test" position, it must first be turned to another position) 3. Turn "LUX" potentiometer to "Sun" (if the potentiometer is already in the "Sun" position, it must first be turned to another position). <p>When all LEDs blink for approx. 3 seconds, activation of factory settings including Broadcast mode have been successfully completed.</p>	<p>Activation du programme d'usine</p> <p>Les réglages d'usine, y compris le mode Broadcast, peuvent être à tout moment réactivés de la façon suivante (tous les réglages précédents seront alors perdus !):</p> <ol style="list-style-type: none"> 1. Le détecteur doit être sous tension 2. Tourner le potentiomètre « TIME » sur « Test » (si le potentiomètre est déjà dans la position « Test », il doit d'abord être placé dans une autre position). 3. Tourner le potentiomètre « LUX » sur « soleil » (si le potentiomètre est déjà dans la position « soleil », il doit d'abord être placé dans une autre position). <p>Le clignotement de toutes les LEDs durant environ 3 secondes signifie que l'activation des réglages d'usine, y compris le mode Broadcast, a réussi.</p>	<p>Activering van het fabrieksprogramma</p> <p>Het fabrieksprogramma, inclusief broadcast-modus, kan op elk gewenst moment als volgt opnieuw worden geactiveerd (alle eerdere instellingen gaan daarbij verloren):</p> <ol style="list-style-type: none"> 1. Bedrijfsspanning moet aanwezig zijn 2. Potentiometer „TIME“ naar „Test“ draaien (als de potentiometer al in de stand „Test“ staat, moet deze eerst in een andere stand worden gezet). 3. Potentiometer „LUX“ naar „Zon“ draaien (als de potentiometer al in de stand „Zon“ staat, moet deze eerst in een andere stand worden gezet). <p>Als alle led's gedurende ca. 3 seconden knipperen, is de activering van de fabrieksinstelling, inclusief broadcast-modus, geslaagd.</p>
--	--	--	--

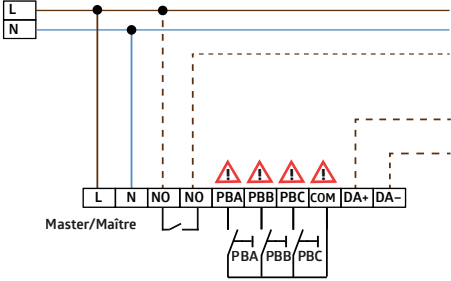
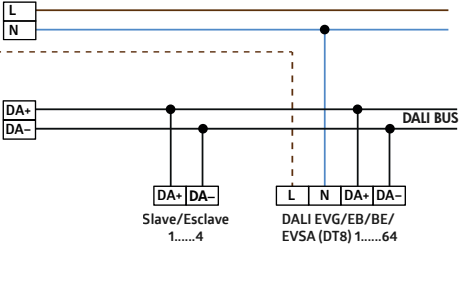
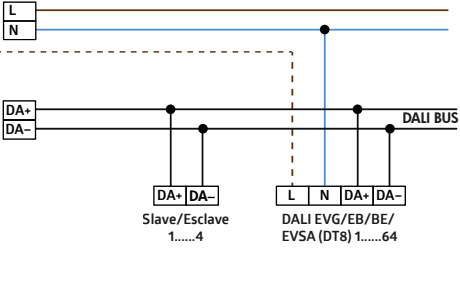
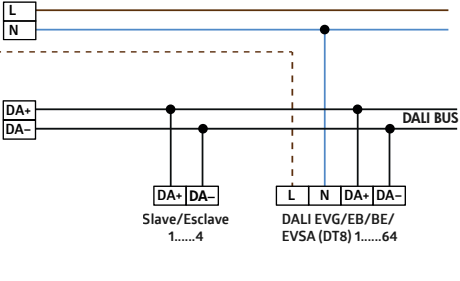




<p>Einstellungen über Potentiometer und DIP-Schalter</p>	<p>Settings via potentiometer and DIP switches</p>	<p>Réglages par potentiomètres et interrupteurs DIP</p>	<p>Instellingen via potentiometer en DIP-schakelaars</p>
---	---	--	---



DE Einstellungen über Potentiometer	EN Settings via potentiometer	FR Réglages par potentiomètres	NL Instellingen via potentiometer	
<p>Cut-off (CO): Standby-Stromverbrauch angeschlossener DALI-EVG werden automatisch minimiert / HKL (5, 15): Lichtunabhängige HKL-Präsenzsteuerung / HKL (30, 40, 50, 60, 120): Lichtunabhängige HKL-Präsenzsteuerung mit 5 Min-Einschaltverzögerung / OFF: Keine Relais-Ansteuerung.</p>	<p>Cut-off (CO): Standby consumption of connected DALI electronic ballasts is automatically minimised HVAC (5, 15): light-independent HVAC occupancy control /HVAC (30, 40, 50, 60, 120): light-independent HVAC occupancy control with 5 min. switch-on delay / OFF: No relay control</p>	<p>Cut-off (CO): la consommation électrique en veille des ballasts électroniques DALI est automatiquement minimisée / CVC (5, 15): commande de présence CVC indépendante de la lumière / CVC (30, 40, 50, 60, 120): commande de présence CVC indépendante de la lumière avec retard de commutation de 5 min. / OFF: aucune commande par relais</p>	<p>Cut-off (CO): Door het onderbreken van de voeding van het DALI-voorschakelapparaat wordt het stand-by verbruik geëlimineerd/ HVAC (5, 15): lichtonafhankelijke HVAC-aanwezigheidsbesturing /HVAC (30, 40, 50, 60, 120): lichtonafhankelijke HVAC-aanwezigheidsbesturing met inschakelvertraging van 5 minuten / OFF: Geen relaisaansturing</p>	
<p>Mond: Nachtbetrieb (< 10 LUX) / Sollwert in LUX: 100, 150, 200, 300, 400, 500, 700, 900 / Sonne: Tagbetrieb (Keine Konstantlichtregelung, Lichtauswertung inaktiv)</p>	<p>Moon: Night mode (< 10 LUX) / Set value in lux: 100, 150, 200, 300, 400, 500, 700, 900 / Sun: Day mode (no constant light regulation, light evaluation inactive)</p>	<p>Lune noire : fonctionnement de nuit (< 10 LUX) / Valeurs de consigne en LUX : 100, 150, 200, 300, 400, 500, 700, 900 / Soleil : fonctionnement de jour comme de nuit (aucune régulation constante de la luminosité, évaluation de la lumière inactive).</p>	<p>Maan: Nachtmood (< 10 LUX) / Gewenste waarde in LUX: 100, 150, 200, 300, 400, 500, 700, 900 / Zon: Dagbedrijf (Geen constantlichtregeling, lichtanalyse inactief)</p>	
<p>Test (TE): Jede Bewegung schaltet das Licht unabhängig von der Helligkeit für 1 Sekunde ein, danach für 2 Sekunden aus (Achtung: Testbetrieb erst möglich, wenn Potentiometer B nicht auf „Sonne“ steht) / Nachlaufzeit Lichtzonen in Minuten: 1, 5, 10, 15, 30, 45, 60, 90, 120, 150</p>	<p>Test (TE): Each movement, regardless of ambient light levels, switches the light on for 1 second, then off for 2 seconds (PLEASE NOTE: Test mode is only possible if potentiometer B is not in the "Sun" position) / Follow-up time for lighting zones in minutes: 1, 5, 10, 15, 30, 45, 60, 90, 120, 150</p>	<p>Test (TE): Chaque mouvement déclenche pendant 1 sec. la lumière indépendamment de la luminosité avant de l'éteindre 2 s. (attention : le mode test n'est possible que si le potentiomètre B n'est pas sur « soleil ») / Durée de temporisation zones d'éclairage en minutes : 1, 5, 10, 15, 30, 45, 60, 90, 120, 150</p>	<p>Test (TE): Bij elke beweging wordt het licht onafhankelijk van de helderheid gedurende 1 seconde ingeschakeld en vervolgens gedurende 2 seconden uitgeschakeld (let op: Testbedrijf alleen mogelijk als potentiometer B niet op „Zon“ is ingesteld) / Nalooptijd lichtzones in minuten: 1, 5, 10, 15, 30, 45, 60, 90, 120, 150</p>	
Einstellungen über DIP-Schalter	Settings via DIP switches	Réglages par interrupteurs DIP	Instellingen via DIP-schakelaars	
<p>Soft-Start: AN: Beim Einschalten zunächst auf 10%, dann auf Sollwert ansteigend / AUS: Beim Einschalten zunächst auf 100%, dann auf Sollwert absteigend</p>	<p>Soft-Start: ON: initially to 10% at switch-on, then rising to set value / OFF: initially to 100% at switch-on, then falling to set value</p>	<p>Soft-Start (démarrage doux) : MARCHE : à l'allumage au début 10 % puis progression jusqu'à valeur de consigne / ARRÊT : à l'allumage au début 100% puis abaissement jusqu'à valeur de consigne</p>	<p>Soft-Start: AAN: Bij inschakeling eerst op 10%, daarna toenemend tot gewenste waarde / UIT: Bij inschakeling eerst op 100%, daarna afnemend naar gewenste waarde</p>	DIP 1
<p>Init-Light (während Selbstprüfzyklus) AN: Bei Melder-Spannungszufuhr leuchten alle Leuchten mit 100% / AUS: Bei Melder-Spannungszufuhr sind alle Leuchten aus (0%)</p>	<p>Init-Light (during self-test cycle) ON: when voltage is applied to detector, all lights turn on at 100% / OFF: when voltage is applied to detector, all lights are off (0%)</p>	<p>Init-Light (pendant le cycle d'auto-contrôle) MARCHE : lors de la mise sous tension du détecteur, toutes les lumières éclairent à 100% / ARRÊT : lors de la mise sous tension du détecteur, toutes les lumières sont éteintes (0%)</p>	<p>Init-Light (tijdens zelftestcyclus) AAN: Bij stroomvoorziening van melders branden alle armaturen op 100% / UIT: Bij stroomvoorziening van melders zijn alle armaturen uitgeschakeld (0%)</p>	DIP 2
<p>Auto-ON AN: Vollautomatik Broadcast oder Lichtzone A / AUS: Halbautomatik Broadcast oder Lichtzone A</p>	<p>Auto-ON ON: full automatic broadcast or lighting zone A / OFF: semi-automatic broadcast or lighting zone A</p>	<p>Auto-ON MARCHE : entièrement automatique Broadcast ou zone d'éclairage A / ARRÊT : semi-automatique Broadcast ou zone d'éclairage A</p>	<p>Auto-ON AAN: Volautomatische broadcast of lichtzone A / UIT: Halfautomatische broadcast of lichtzone A</p>	DIP 3
LED-Funktionsanzeigen	LED function indicators	Indicateurs de fonctionnement	Indicatie LED's	
<p>Selbstprüfzyklus (Werksprogramm) - rot, grün und weiß blinken Selbstprüfzyklus (Melder nicht programmiert) - rot blinkt Helligkeitssollwert überschritten - grün blinkt Broadcast-Modus - weiß leuchtet Bewegung erkannt - rot leuchtet kurz</p>	<p>Self test cycle (Factory settings) - red, green and white flash Self test cycle (Detector not programmed) - red flashes Light value higher than brightness set value - green flashes Broadcast mode - white shines Motion detection - red shines briefly</p>	<p>Cycle d'auto-contrôle (Préréglages d'usine) - rouge, verte et blanche clignent Cycle d'auto-contrôle (Détecteur non programmé) - rouge clignotent Valeur de consigne de luminosité dépassée - verte clignote Mode de broadcast - blanche brille Détection de mouvement - rouge s'allume brièvement</p>	<p>Zelftestcyclus (Fabrieksinstellingen) - rood knippert, groen en wit knipperen Zelftestcyclus (Detector niet geprogrammeerd) - rood knippert Lichtniveau hoger dan de ingestelde helderheidswaarde - groen knippert Broadcast-modus - wit brandt Bewegingsdetectie - rood brandt kort</p>	



	DE EU-Konformitäts- erklärung	EN EU Declaration of conformity	FR Déclaration de conformité UE	NL EU-Conformiteits- verklaring
	Das Produkt erfüllt die Richtlinien über 1. die elektromagnetische Verträglichkeit (2014/30/EU) 2. die Niederspannung (2014/35/EU) 3. die Beschränkung der Verwendung bestimmter gefährlicher Stoffe in Elektro- und Elektronikgeräten (2011/65/EU)	This product respects the directives concerning 1. electromagnetic compatibility (2014/30/EU) 2. low voltage (2014/35/EU) 3. restriction of the use of certain hazardous substances in electrical and electronic equipment (2011/65/EU)	Ce produit répond aux directives sur 1. la compatibilité électromagnétique (2014/30/UE) 2. la basse tension (2014/35/UE) 3. la restriction de l'utilisation de certaines substances dangereuses dans les appareils électriques et électroniques (2011/65/UE)	Dit product beantwoordt aan de volgende richtlijnen 1. Elektromagnetische compatibiliteit (2014/30/UE) 2. Laagspanning (2014/35/UE) 3. Verbod op gebruik van gevaarlijke chemicaliën in elektrische en elektronische apparatuur (2011/65/UE)
	Zubehör	Accessory	Accessoires	Accessoires
92726	IR-Adapter für Smartphones	IR-Adapter for Smartphones	Adaptateur IR pour Smartphones	IR-Adapter voor Smartphones
92721	PD4-S-DAA4G-DE	PD4-S-DAA4G-FC	PD4-S-DAA4G-FP	PD4-S-DAA4G-IB
92759	PD4-S-DAA4G-AP	PD4-S-DAA4G-SM	PD4-S-DAA4G-AP	PD4-S-DAA4G-OB
92199	Ballschutzbasket / weiß	Wire basket BSK / white	Panier de protection PD / blanc	Beschermingskorf / wit
	Technische Daten	Technical data	Caractéristiques techniques	Technische gegevens
110 - 240 V AC, 50/60 Hz	Spannung	Power Supply	Alimentation	Voeding
ca./approx. 0.3 W	Leistungsaufnahme	Power Consumption	Consommation	Verbruik
0.5 - 1.5 mm ²	Anschlussklemmen: für eindrätige Leiter	Terminal clamps: for solid one-wire conductors	Bornes de raccordement: conducteurs à fil rigide	Aansluitklem: eendradige geleider
NYM 5 x 1.5mm ² max. 10 A	Anschlussleitung Leitungsschutzschalter	Connection line Circuit breaker	Ligne de connexion Disjoncteur	Aansluitlijn Stroomonderbreker
360°	Erfassungsbereich	Area of coverage	Zone de détection	Detectiehoek
450 m ²	Überwachte Fläche bei tangentialer Bewegung bezogen auf 2,5 m Montagehöhe	Monitored surface, when the detector is mounted at 2.5 m mounting height and for tangential approach	Surface contrôlée, lorsque le détecteur est monté à la hauteur 2,5 m et pour une approche tangentielle	Detectiezone, wanneer de melder gemonteerd is op 2,5 m hoogte en voor dwars langs de melder lopen
2 m / 5 m / 2,5 m	Montagehöhe Min./ Max./Empfohlen:	Mounting height min./max./ recommended	Hauteur de montage min./ max./recommandé	Montagehoogte min./max./ aanbevolen
► Fig. 1	Reichweite bei Montagehöhe 2,5 m Umgebungstemperatur 18°C 1 quer 2 frontal 3 sitzende Tätigkeit	Range of coverage at mounting height 2.5 m Ambient temperature 18°C 1 across 2 towards 3 seated activities	Portée pour une hauteur de montage de 2,5 m température ambiante 18°C 1 transversale 2 frontale 3 Activité assise	Bereik op montagehoogte 2,5 m Omgevingstemperatuur 18°C 1 dwars 2 frontaal 3 zittend
① = Ø 24.0 m ② = Ø 8.00 m ③ = Ø 6.40 m				
II / IP20	Schutzklasse / Schutzart	Class / Degree of protection	Classe / Type de Protection	Klasse / Beschermingsgraad
100 x 117 mm	Abmessungen H x Ø	Dimensions H x Ø	Dimensions H x Ø	Afmetingen H x Ø
37 x 117 mm	Sichtbarer Teil bei Deckeneinbau H x Ø	Visible portion when built into ceiling H x Ø	Dimensions partie visible H x Ø	Zichtbaar deel voor plafondinbouw H x Ø
-25°C - +50°C	Umgebungstemperatur	Ambient temperature	Température ambiante	Omgevingstemperatuur
	Smartphone-App und IR-Adapter für Smartphones	Smartphone App and IR-Adapter for Smartphones	Application Smartphone et adaptateur IR pour smartphones	Smartphone-app en IR-Adapter voor Smartphones
	DALI-Steuerung	DALI Control	Contrôle DALI	DALI sturing
max. 150 mA, HCL: 2700-6300 K	bis zu 64 DALI / DSI-EVG gruppierbar in 3 DALI-Gruppen zzgl. Tafelbeleuchtung	up to 64 DALI-ballasts, groupable in three DALI groups plus blackboard illumination	jusqu'à 64 ballasts électroniques DALI / DSI peuvent être gérés en 3 groupes DALI - plus l'éclairage du tableau	maximaal 64 DALI / DSI EVSA kunnen worden gegroepeerd in 3 DALI-groepen plus bordverlichting
1 min. - 150 min.	Nachlaufzeit (Lichtzonen)	Follow-up time (Light zones)	Durée de temporisation (zones d'éclairage)	Nalooptijd (lichtzonen)
100 - 1000 Lux	Helligkeitssollwert	Brightness set value	Seuil d'enclenchement	Ingestelde helderheidswaarde
10 - 30 % / OFF / 5 min - 60 min / ∞	Orientierungslicht	Orientation light	Lumière d'orientation	Oriëntatierverlichting
	Relais C1 (potentialfrei NO)	Relay C1 (dry NO)	Relais C1 (contact sec, NO)	Relais C1 (NO, potentiaalvrij)
2300 W cosφ = 1 1150 VA cosφ = 0.5 μ	Schaltleistung Kontaktart	Switching power Type of contact	Puissance Type de contact	Schakelvermogen Contacttype
5 min. - 150 min.	Nachlaufzeit (HKL)	Follow-up time (HVAC)	Durée de temporisation (CVC)	Nalooptijd (HVAC)

DE Schaltbilder	EN Wiring diagrams	FR Schémas de câblage	NL Schakelschema's
Schematische Schaltbilder – Bitte beachten Sie beim Anschließen die Beschriftung der Klemmen am Melder!	Schematic diagrams - when connecting the detector, please respect the labelling of the terminal connections at the detector!	Schémas de raccordement de base – veuillez respecter le marquage des bornes sur le détecteur !	Aansluitschemas – respecteer de labelling van de klemmen bij het aansluiten van de melder!
			
Mögliche Fehlerquellen	Possible sources of errors	Sources d'erreurs possibles	Mogelijke storingsbronnen
<p>Eine fehlerhafte Lichtregelung kann viele Ursachen haben. Im Folgenden ist eine Auswahl möglicher Ursachen aufgeführt.</p> <p>Zu hoher Stromverbrauch von angeschlossenen DALI-Einheiten</p> <p>Wenn DALI-Einheiten zu viel Strom verbrauchen, kann es zu Fehlfunktionen kommen. Berücksichtigen Sie bitte bei Ihrem System die Gesamtstromaufnahme aller DALI-Einheiten (EVG und ggf. Slave-Geräte). Das integrierte DALI-Netzteil kann bei einem Gesamtstromverbrauch von 150 mA aller DALI-Einheiten eine stabile Betriebsspannung zur Verfügung stellen. Jedes DALI-EVG benötigt 2mA. Ein Slave-Gerät benötigt 7mA..</p>	<p>There can be many causes of problems with lighting control. The following shows a selection of possible causes.</p> <p>Current draw of connected DALI units too high</p> <p>If DALI units use too much current, this can lead to errors. In designing your system, please take into account the total current draw of all DALI units (electronic ballasts and any slave devices). The integrated DALI power supply can provide a stable supply voltage when total current draw of all DALI units is 150 mA. Each DALI ballast needs 2mA, a slave device 7 mA.</p>	<p>Une mauvaise régulation de la lumière peut avoir de nombreuses conséquences. Une sélection de causes possibles est présentée plus bas.</p> <p>Consommation électrique élevée d'unités DALI reliées</p> <p>La consommation électrique excessive d'unités DALI peut induire des dysfonctionnements. Veuillez contrôler dans votre système la consommation électrique totale de toutes les unités DALI (ballasts électroniques et le cas échéant des appareils esclaves). Lorsque la consommation électrique totale des unités DALI est inférieure ou égale à 150 mA, le bloc d'alimentation intégré DALI peut fournir une tension de service stable. Chaque ballast électronique DALI a besoin de 2 mA. L'appareil esclave a besoin de 7 mA.</p>	<p>Een foutieve lichtregeling kan veel oorzaken hebben. Hieronder worden een aantal mogelijke oorzaken genoemd.</p> <p>Te hoog stroomverbruik van aangesloten DALI-eenheden</p> <p>Als DALI-eenheden te veel stroom verbruiken, kunnen er storingen optreden. Houd bij uw systeem rekening met de totale stroomopname van alle DALI-eenheden (voorschakelapparaten en eventuele slave-apparaten). De geïntegreerde DALI-voeding kan bij een totaal stroomverbruik van 150 mA voor alle DALI-eenheden een stabiele voedingsspanning ter beschikking stellen. Elk DALI-voorschakelapparaat heeft 2 mA nodig. Een slave-apparaat heeft 7 mA nodig.</p>
Licht schaltet trotz gewollter Abdunkelung des Raums (z.B. Lehrfilm-Vorführung) automatisch ein.	Light switches on automatically although darkness is required (e.g. for a training presentation)	Malgré l'assombrissement volontaire de la pièce (par ex. projection de film pédagogique), la lumière s'allume automatiquement	Licht wordt ondanks bewuste uitschakeling (bijv. bij vertonen van instructiefilm) automatisch weer ingeschakeld
<p>Dieses Verhalten der Lichtregelung tritt auf, wenn im Vollautomatik-Betrieb nach Betätigen eines Tasters keine Bewegungen innerhalb der eingestellten Nachlaufzeit erkannt werden. Wenn sich also Personen im Raum während der Vorführung nur sehr wenig bewegen, kommt es zu diesem ungewollten Effekt. Abhilfe kann die elektronische Erhöhung der Sensibilität des Bewegungssensors, der Einsatz von Slave-Geräten und/oder das Verlängern der Nachlaufzeit schaffen. In letzter Instanz kann nur der Halbautomatik-Betrieb das Problem zuverlässig beseitigen.</p>	<p>This lighting behaviour occurs if, in full automatic mode, no movement is detected after operation of the push button within the follow-up time that has been set. Thus, if people in the room are very still during the presentation, it can lead to this undesirable effect. Measures to alleviate this can include increasing the sensitivity of the motion sensor, installing slave devices and/or increasing the follow-up time. As a last resort, only semi-automatic mode can reliably eliminate the problem.</p>	<p>La régulation lumineuse réagit ainsi lorsque en mode entièrement automatique et après activation d'un bouton-poussoir aucun mouvement n'est détecté pendant la durée de temporisation réglée. Cet effet indésirable s'explique par les très faibles mouvements des personnes lors de la projection. La solution peut être une augmentation électronique de la sensibilité du détecteur de mouvement, la mise en oeuvre d'appareils esclaves et/ou le prolongement de la durée de temporisation. En dernière instance, seul le mode semi-automatique peut résoudre le problème de façon fiable.</p>	<p>Dit gedrag van de lichtregeling doet zich voor als bij volautomatisch bedrijf, na het bedienen van een drukknop, geen bewegingen worden vastgesteld binnen de ingestelde nalooptijd. Als personen in de ruimte tijdens de uitvoering slechts zeer weinig bewegen, komt het tot deze ongenenste effecten. Dit kan worden opgelost door de gevoeligheid van de bewegingssensor, de inzet van slave-melders en/of de nalooptijd aan te passen. In laatste instantie kan alleen de halfautomatische bediening voor een betrouwbare oplossing van het probleem zorgen.</p>
Erweiterte Funktionen	Additional functions	Fonctions supplémentaires	Extra functies
<p>Die Erläuterungen aller Funktionen finden Sie in der Funktionsbeschreibung:</p> <p style="text-align: center;">93006</p>  <p style="text-align: center;">beg-luxomat.com/de</p>	<p>For a description of all functions please consult the operation manual:</p> <p style="text-align: center;">93006</p>  <p style="text-align: center;">beg-luxomat.com/en</p>	<p>Des informations détaillées sont disponibles en scannant le QR-Code ci dessous :</p> <p style="text-align: center;">93006</p>  <p style="text-align: center;">beg-luxomat.com/fr</p>	<p>Alle functieomschrijvingen vindt u terug in de handleiding:</p> <p style="text-align: center;">93006</p>  <p style="text-align: center;">beg-luxomat.com/nl</p>