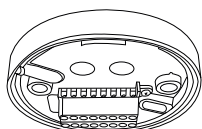


<p><b>DE</b> Montage-Anleitung Vorbereitung</p>	<p><b>GB</b> Mounting-Instructions Preparations</p>	<p><b>FR</b> Montage - Instructions Préparation du montage</p>	<p><b>RU</b> Инструкция к монтажу</p>
<p><b>!</b> Arbeiten an elektrischen Anlagen dürfen nur von Elektrofachkräften oder von unterwiesenen Personen unter Leitung und Aufsicht einer Elektrofachkraft entsprechend den elektrotechnischen Regeln vorgenommen werden.</p> <p><b>!</b> Vor Montage Leitung spannungsfrei schalten!</p> <p><b>!</b> Dieses Gerät ist nicht zum Freischalten geeignet.</p> <p><b>!</b> DALI ist nicht SELV – Es gelten die Installationsvorschriften für Niederspannung.</p> <p><b>!</b> Die DALI-Schraubklemmen dürfen nicht mit der Versorgungsspannung verbunden werden.</p>	<p><b>!</b> Work on the mains supply may only be carried out by qualified professionals or by instructed persons under the direction and supervision of qualified skilled electrical personnel in accordance with electrotechnical regulations.</p> <p><b>!</b> Disconnect supply before installing!</p> <p><b>!</b> This device is not to be used to isolate other equipment from the mains supply.</p> <p><b>!</b> DALI is not SELV – the installation instructions for low voltage apply</p> <p><b>!</b> The DALI screw clamps must not be connected to the supply voltage</p>	<p><b>!</b> Travailler sur le réseau électrique ne s'improvise pas, seul un électricien qualifié et habilité doit effectuer ce raccordement.</p> <p><b>!</b> Avant de commencer l'installation, assurez-vous que l'alimentation est coupée.</p> <p><b>!</b> Pour des questions de sécurité, nous vous rappelons que ce produit n'est pas destiné à être branché ou débranché sous tension.</p> <p><b>!</b> DALI est différent de SELV – Les prescriptions d'installation pour basse tension doivent être respectées.</p> <p><b>!</b> Les bornes DALI ne doivent pas être raccordées à 230 VCA!</p>	<p><b>!</b> Работы с сетью могут выполняться только квалифицированными специалистами или обученными лицами под руководством и контролем квалифицированного электротехнического персонала в соответствии с электротехническими правилами.</p> <p><b>!</b> Отключите питание перед установкой! Данное устройство не подходит для безопасного отключения электросети DALI не является SELV – используйте инструкции по работе с низким напряжением! Не подключайте зажимы DALI к источнику напряжения</p>

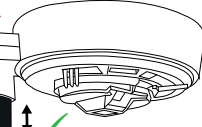
<p><b>Funktionsweise</b></p>	<p><b>Operation</b></p>	<p><b>Fonctionnement</b></p>	<p><b>Эксплуатация</b></p>
<p>Adressierbarer DALI-Multisensor zur Aufputzmontage in großen Höhen. Externer, mechanisch auf eine Montagehöhe zwischen 5 und 16 Metern einstellbarer Teleskop-Lichtfühler für eine anwendungsgerechte Lichtmessung.</p>	<p>Addressable DALI multisensor designed for great heights. External telescopic light sensor for a mounting height between 5 and 16 m (mechanically adjustable) for measuring the light according to the application.</p>	<p>Multicapteur DALI adressable pour montage en surface à haute altitude. Capteur de lumière télescopique externe pour une hauteur de montage ajustable mécaniquement entre 5 et 16 m pour une mesure de lumière selon l'application.</p>	<p>Адресный мультисенсор DALI специально разработанный для большой высоты. Внешний телескопический сенсор измеряет освещенность на высоте от 5 до 16 м (регулируется механически).</p>
<p>Stromversorgung über DALI-Bus. Adressier- und nutzbar gemäß IEC 62386 Teil 103 (Steuergerät). Instanz 0 stellt Informationen bezüglich Raumbelegung und Bewegungserkennung gemäß IEC 62386 Teil 303 am DALI-Bus bereit. Instanz 1 stellt LUX Werte gemäß IEC 62386 Teil 304 am DALI-Bus bereit. Parametrierung ist über einen erforderlichen Multimaster-Applikations-Controller eines Drittherstellers möglich. Dieser Controller muss IEC 62386 Teil 101/103/303/304 unterstützen.</p>	<p>Powered via DALI bus. Addressable according to IEC 62386 Part 103 (control device). Instance 0 provides information regarding occupancy and movement for the DALI-Bus according to IEC 62386 part 303. Instance 1 provides LUX values for the DALI-Bus according to IEC 62386 part 304. Parameterization is possible via mandatory 3rd party Multimaster-Application-Controller. This controller must support IEC 62386 parts 101/103/303/304.</p>	<p>Alimentation par bus DALI. Adressable et utilisable selon CEI 62386 Partie 103 (unité de commande). La section 0 fournit des informations sur l'attribution des locaux et la détection de mouvement sur le bus DALI selon IEC 62386 partie 303. La section 1 fournit les valeurs LUX sur le bus DALI selon CEI 62386 partie 304. Le paramétrage est possible par l'intermédiaire d'un contrôleur d'application multi-maîtres provenant d'un fabricant tiers. Ce contrôleur doit être compatible avec la norme CEI 62386 partie 103/303/304.</p>	<p>Питание по шине DALI. Технология DALI мультимастер в соответствии со спецификацией IEC 62386 часть 103 Статус 0 передает в шину DALI информацию о присутствии и движении в соответствии с IEC 62386 часть 303. Статус 1 передает в шину DALI значение освещенности в соответствии с IEC 62386 часть 304 Параметризация возможна только через сторонние контроллеры DALI. Эти контроллеры должны поддерживать спецификацию IEC 62386 части 101/103/303/304.</p>
<p><b>Montage</b></p>	<p><b>Mounting</b></p>	<p><b>Montage</b></p>	<p><b>Монтаж</b></p>
<p><b>!</b> Teleskop-Lichtfühler vor der Montage einstellen!</p>	<p><b>!</b> Adjust telescopic light sensor before mounting!</p>	<p><b>!</b> Ajuster le capteur de lumière télescopique avant le montage !</p>	<p><b>!</b> Отрегулируйте телескопический сенсор освещенности перед монтажом</p>

**Socket**

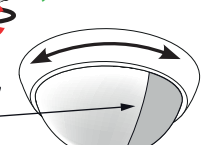


**Fig. 1**

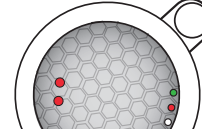

Сенсор освещенности



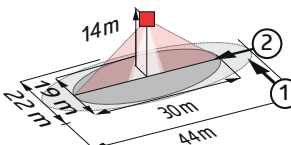
Линз-маски



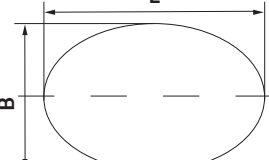
**Fig. 2**

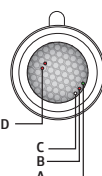

**Fig. 3**



	① L	② B
5.0 m	26.0 m	18.0 m
6.0 m	26.0 m	18.0 m
7.0 m	28.0 m	19.0 m
8.0 m	28.0 m	19.0 m
9.0 m - 16.0 m	30.0 m	19.0 m

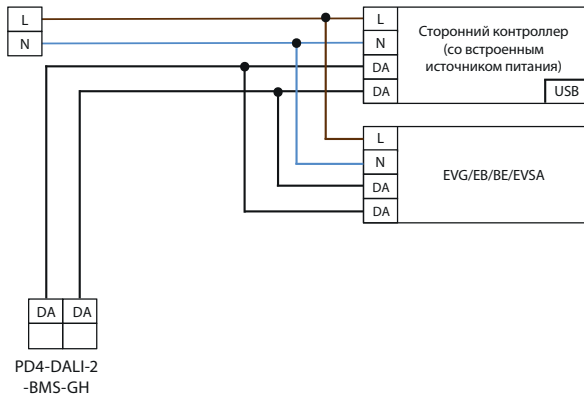






**Fig. 2/3:** Abdecklamellen zur Einschränkung des Erfassungsbereiches. **Fig. 2/3:** Blinds are clipped to restrict detection area **Fig. 2/3:** Mise en place des obturateurs **Fig. 2/3:** Линз-маски используются для ограничение зоны обнаружения

<b>DE</b> Selbstprüfzyklus	<b>EN</b> Self-test cycle	<b>FR</b> Cycle d'autocontrôle	<b>RU</b> Самотестирование
In den ersten 20s nach Zuführung der DALI-Bus-Spannung durchläuft der Melder einen Selbstprüfzyklus. In dieser Zeit reagiert das Gerät nicht auf Bewegung.	During the first 20 sec after connecting to the DALI bus power, the product will enter a self-test cycle. During this time the device does not respond to movement.	Au cours des premières 20 s après la remise sous tension, le détecteur procède à un cycle d'autocontrôle. Durant cette période, l'appareil ne réagit pas aux mouvements.	При первом подключении (в течение 20сек) к шине DALI устройство входит в режим самотестирования. В это датчик не реагирует на движения.
<b>Inbetriebnahme</b>	<b>Initial operation</b>	<b>Opération initiale</b>	<b>Ввод в эксплуатацию</b>
<b>Allgemein:</b> Das Gerät kann nach der Montage direkt und gemäß der Anleitung der zur Verfügung gestellten Software des jeweiligen Controller-Herstellers in Betrieb genommen werden.	<b>General:</b> The device can be put into service directly after mounting, following the software instructions from the relevant controller manufacturer.	<b>Général:</b> L'appareil peut être mis en service directement après le montage et conformément à la notice du logiciel du fabricant de contrôleur mise à disposition.	Устройство может быть введено в сервисный режим после установки. Следуйте инструкции от производителя
<b>DIP-Schalter:</b> Die DIP-Schalter haben keine Funktion und sind für zukünftige Anwendungen bereits vormontiert.	<b>DIP switches:</b> The DIP switches have no function and are pre-installed for future use.	<b>Interrupteurs DIP :</b> Les interrupteurs DIP n'ont aucun rôle et sont prémontrés pour de futures applications.	<b>DIP-переключатели:</b> у DIP-переключателей нет функционала - они предназначены для будущего использования
<b>HEX-Schalter:</b> Der HEX-Schalter hat keine Funktion und ist für zukünftige Anwendungen bereits vormontiert.	<b>HEX-switch:</b> The HEX switch has no function and is preinstalled for future use.	<b>Interrupteur HEX :</b> L'interrupteur HEX n'a aucun rôle et est prémontré pour de futures applications.	<b>HEX-переключатель:</b> у HEX-переключателя нет функционала - он предназначен для будущего использования
<b>Montagehinweise</b>	<b>Mounting hints</b>	<b>Instructions de montage</b>	<b>Инструкция по монтажу</b>
Bei Verwendung in Hochregallagern ist darauf zu achten, dass jeweils in den Kopfbereichen der Regalgänge Melder verbaut werden, welche durch Blinds oder montageteknische Anordnung nur Bewegung in dem gewünschten Regalbereich erfassen.	When used in high-bay warehouses, care should be taken that, in the cross-aisles of the warehouse, detectors are installed that can detect movement only in the desired aisle locations, by using blinds or other technical arrangements.	Pour un montage dans des stockages de grande hauteur, il convient de prévoir à chacune des têtes d'allée de rayonnage des détecteurs ne détectant que dans la zone de rayonnage souhaitée, par des obturateurs ou une disposition technique de montage.	При использовании на высокоуровневых складах следует учитывать необходимость установки датчиков в каждой зоне прохода для обнаружения движения. Для корректировки зоны обнаружения используйте линз-маски или другие технические приспособления
Stellen Sie den Teleskop-Lichtfühler auf die entsprechende Montagehöhe ein (Fig. 1).	Set the telescopic light sensor to the corresponding mounting height (Fig. 1).	Réglez le capteur de lumière externe télescopique à la hauteur de montage appropriée (Fig. 1).	Установите телескопический сенсор освещенности на уровень, соответствующий высоте монтажа (Fig. 1).
<b>Ausgrenzen von Störquellen</b>	<b>Exclude sources of interference</b>	<b>Exclusion des sources de perturbation</b>	<b>Скорректируйте зону обнаружения</b>
Falls der Erfassungsbereich des Melders zu groß ist oder Bereiche abdeckt, welche nicht überwacht werden sollen, kann mit den beliegenden Abdeckklammern der Bereich nach Bedarf reduziert bzw. eingeschränkt werden (Fig. 2 and 3).	In case the detection area of the detector is too large or areas are being covered that should not be monitored, the range can be reduced or limited by using the enclosed blinds (Fig. 2 and 3).	Si la portée de détection est trop grande ou couvre des zones qui ne doivent pas être détectées, utiliser les obturateurs fournis pour délimiter la zone de détection souhaitée (Fig. 2 and 3).	В случае если зона обнаружения датчика слишком большая или покрывает те зоны, в наблюдении за которыми нет необходимости, то зону можно ограничить используя линз-маски (Fig. 2 and 3).
<b>LED-Funktionsanzeigen</b>	<b>LED function indicators</b>	<b>Indicateurs de fonctionnement à LEDs</b>	<b>Функции LED индикаторов</b>
 <ul style="list-style-type: none"> <li>• Kurz an: <ul style="list-style-type: none"> <li><b>A Grün</b> -</li> <li><b>B Rot</b> Bewegung</li> <li><b>C Weiß</b> -</li> </ul> </li> <li>• Dauerhaft an: <ul style="list-style-type: none"> <li><b>A Grün</b> -</li> <li><b>B Rot</b> Gerät deaktiviert</li> <li><b>C Weiß</b> Halbautomatik</li> </ul> </li> <li>• Blinkt langsam: <ul style="list-style-type: none"> <li><b>A Grün</b> Lokalisierung</li> <li><b>B Rot</b> Initialisierung</li> <li><b>C Weiß</b> Lokalisierung</li> <li><b>D Rot</b> Lokalisierung</li> </ul> </li> <li>• Blinkt schnell: <ul style="list-style-type: none"> <li><b>A Grün</b> Zu hell</li> <li><b>B Rot</b> -</li> <li><b>C Weiß</b> -</li> </ul> </li> </ul>	<ul style="list-style-type: none"> <li>• Shortly on: <ul style="list-style-type: none"> <li><b>A Green</b> -</li> <li><b>B Red</b> Movement</li> <li><b>C White</b> -</li> </ul> </li> <li>• Permanently on: <ul style="list-style-type: none"> <li><b>A Green</b> -</li> <li><b>B Red</b> Device disabled</li> <li><b>C White</b> Semi-automatic</li> </ul> </li> <li>• Flashing slowly: <ul style="list-style-type: none"> <li><b>A Green</b> Localization</li> <li><b>B Red</b> Initialization</li> <li><b>C Weiß</b> Localization</li> <li><b>D Red</b> Localization</li> </ul> </li> <li>• Flashing fast: <ul style="list-style-type: none"> <li><b>A Green</b> Too bright</li> <li><b>B Red</b> -</li> <li><b>C White</b> -</li> </ul> </li> </ul>	<ul style="list-style-type: none"> <li>• Allumées (courtes): <ul style="list-style-type: none"> <li><b>A Verte</b> -</li> <li><b>B Rouge</b> Mouvements</li> <li><b>C Blanche</b> -</li> </ul> </li> <li>• Allumées en permanence: <ul style="list-style-type: none"> <li><b>A Verte</b> -</li> <li><b>B Rouge</b> Appareil désactivé</li> <li><b>C Blanche</b> semi-automatique</li> </ul> </li> <li>• Clignotement lent: <ul style="list-style-type: none"> <li><b>A Verte</b> Localisation</li> <li><b>B Rouge</b> Initialisation</li> <li><b>C Blanche</b> Localisation</li> <li><b>D Rouge</b> Localisation</li> </ul> </li> <li>• Clignotant rapide: <ul style="list-style-type: none"> <li><b>A Verte</b> Trop lumineux</li> <li><b>B Rouge</b> -</li> <li><b>C Blanche</b> -</li> </ul> </li> </ul>	<ul style="list-style-type: none"> <li>• Мигание: <ul style="list-style-type: none"> <li><b>A Зеленый</b> -</li> <li><b>B Красный</b> движение</li> <li><b>C Белый</b> -</li> </ul> </li> <li>• Постоянно горит: <ul style="list-style-type: none"> <li><b>A Зеленый</b> -</li> <li><b>B Красный</b> Устройство отключено</li> <li><b>C Белый</b> Полуавтоматический</li> </ul> </li> <li>• Медленно мигает: <ul style="list-style-type: none"> <li><b>A Зеленый</b> Локализация</li> <li><b>B Красный</b> Инициализация</li> <li><b>C Белый</b> Локализация</li> <li><b>D Красный</b> Локализация</li> </ul> </li> <li>• Мигает быстро: <ul style="list-style-type: none"> <li><b>A Зеленый</b> слишком светло</li> <li><b>B Красный</b> -</li> <li><b>C Белый</b> -</li> </ul> </li> </ul>
<b>EU-Konformitätserklärung</b>	<b>EU Declaration of conformity</b>	<b>Déclaration de conformité UE</b>	<b>EU-Сертификат соответствия</b>
 Das Produkt erfüllt die Richtlinien über <ol style="list-style-type: none"> <li>1. die elektromagnetische Verträglichkeit (2014/30/EU)</li> <li>2. die Niederspannung (2014/35/EU)</li> <li>3. die Beschränkung der Verwendung bestimmter gefährlicher Stoffe in Elektro- und Elektronikgeräten (2011/65/EU)</li> </ol>	This product respects the directives concerning <ol style="list-style-type: none"> <li>1. electromagnetic compatibility (2014/30/EU)</li> <li>2. low voltage (2014/35/EU)</li> <li>3. restriction of the use of certain hazardous substances in electrical and electronic equipment (2011/65/EU)</li> </ol>	Ce produit répond aux directives sur <ol style="list-style-type: none"> <li>1. la compatibilité électromagnétique (2014/30/UE)</li> <li>2. la basse tension (2014/35/UE)</li> <li>3. la restriction de l'utilisation de certaines substances dangereuses dans les appareils électriques et électroniques (2011/65/UE)</li> </ol>	Устройство сертифицировано по следующим параметрам <ol style="list-style-type: none"> <li>1. Электромагнетическая совместимость(2014/30/EU)</li> <li>2. Низковольтное оборудование(2014/35/EU)</li> <li>3. Ограничение использования опасных и вредных веществ в электрооборудовании и электронном оборудовании (2011/65/EU)</li> </ol>
<b>Zubehör</b>	<b>Accessory</b>	<b>Avessoires</b>	<b>Аксессуары</b>
<b>92199</b> Ballschutzkorb BSK (Ø 200 x 90 mm)	Wire basket BSK (Ø 200 x 90 mm)	Panier de protection BSK (Ø 200 x 90 mm)	Защитная сетка (Ø 200 x 90 mm)

<b>DE</b> Technische Daten	<b>EN</b> Technical data	<b>FR</b> Caractéristique techniques	<b>RU</b> Технические характеристики	<b>PD4-DALI-2-BMS-GH</b>
Spannung	Voltage	Tension nominale	Сетевое напряжение	Typ. 16 VDC (DALI)
Stromaufnahme	Typ. power input	Absorption de courant	Энергопотребление	7 mA
Anschlussklemmen: für eindrähtige Leiter	Terminal clamps: for solid one-wire conductors	Bornes de raccordement: conducteurs à fil rigide	Клемные зажимы для одножильных проводов	0.5 - 2.5 mm <sup>2</sup>
Schutzklasse / Schutzart	Class / Degree of protection	Classe / Type de Protection	Класс / Степень защиты	II / IP54
Abmessungen Ø x H [mm]	Dimensions Ø x H [mm]	Dimensions Ø x H [mm]	Afmetingen Ø x H [mm]	101 x 76 mm
Reichweite bei Montagehöhe Umgebungstemperatur	Range of coverage at mounting height Ambient temperature	Portée pour une hauteur de montage de température ambiante	Зона покрытия при монтаже на и температуре	14 m -25°C - +50°C
1 quer 2 frontal	1 across 2 towards	1 transversale 2 frontale	1 перпендикулярно 2 фронтально	① = max. Ø 44 m ② = max. Ø 30 m
Überwachte Fläche bei tangentialer Bewegung bezogen auf 14 m Montagehöhe	Monitored surface, when the detector is mounted at 14 m mounting height and for tangential approach	Surface contrôlée, lorsque le détecteur est monté à la hauteur 14 m et pour une approche tangentielle	Зона покрытия при установке на рекомендуемой высоте и перпендикулярном движении	450 m <sup>2</sup>
Montagehöhe Min./Max./Empfohlen:	Mounting height min./max./recommended	Hauteur de montage min./max./recommandé	Высота монтажа мин./макс./рекомендованная	5 m / 16 m / 14m
Gehäuse	Housing	Boîtier	Корпус	Поликарбонат
Helligkeitssollwert	Brightness set value	Valeur de consigne de luminosité	Уровень освещенности	10 - 2500 Lux

<b>Schaltbild</b>	<b>Wiring diagram</b>	<b>Schéma de câblage</b>	<b>Схема подключения</b>
Schematisches Schaltbild – Bitte beachten Sie beim Anschließen die Beschriftung der Klemmen am Gerät!	Schematic diagram - when connecting the detector, please respect the labelling of the terminal connections at the device!	Présentation schématique – veuillez respecter le marquage des bornes sur l'appareil !	При подключении датчика, соблюдайте маркировку клеммных соединений на датчике



<b>DE</b> Fehlersuche	<b>GB</b> Trouble shooting	<b>FR</b> Dépannages	<b>RU</b> Проблемы
<p><b>1. Zu hoher Stromverbrauch an DALI-Linie</b></p> <p>Berücksichtigen Sie bitte bei Ihrem System die Gesamtstromaufnahme aller DALI-Einheiten.</p>	<p><b>1. Power consumption on DALI line too high</b></p> <p>Please be aware of the total power consumption of all the DALI units in your system.</p>	<p><b>1. Surc consommation sur la ligne DALI</b></p> <p>Vérifier la consommation totale de l'ensemble de vos produits DALI.</p>	<p><b>1. Слишком высокое энергопотребление на линии DALI</b></p> <p>Учтите общее потребление тока всех устройств DALI в системе</p>
<p><b>2. Wärmequellen in der näheren Umgebung</b></p> <p>Befindet sich der Melder zum Beispiel in unmittelbarer Nähe von Lüftungsschlitzen oder einem Projektor, können die daraus entstehenden warmen Luftströmungen eine Bewegungsdetektion auslösen. Platzieren Sie den Melder in ausreichend großer Entfernung zu potentiellen Störquellen wie Lüftungsschlitzen, Projektoren, Beamern, Kopierern, Druckern, etc.</p>	<p><b>2. Heat sources in the vicinity</b></p> <p>If, for example, the detector is located in the immediate vicinity of ventilation slits or a projector, the warm air currents can trigger motion detection. Place the detector at a sufficient distance from potential sources of interference such as ventilation slits, projectors, beamers, copiers, printers, etc.</p>	<p><b>2. Sources de chaleur à proximité</b></p> <p>Si, par exemple, le détecteur est proche d'une source de perturbation (ventilation, lumineuse...), l'air chaud peut provoquer une détection de mouvement. Veuillez placer le détecteur dans une distance suffisante des sources d'interférences comme ventilation, projecteurs, vidéo-projecteurs, photocopieuses, imprimantes etc.</p>	<p><b>2. Рядом находится источник тепла</b></p> <p>Датчик может регистрировать ложное движение тепла при установке рядом с вентиляционной системой, обогревателем или другими источниками тепла. Расположите датчик подальше от потенциально возможных источников тепла.</p>
<p><b>Erweiterte Funktionen</b></p> <p>Um Zusatzfunktionen dieses Gerätes nutzen zu können, sind weitere Produkte erforderlich:</p> <p><b>93025</b></p>  <p><a href="http://beg-luxomat.com/de">beg-luxomat.com/de</a></p>	<p><b>Additional functions</b></p> <p>In order to be able to use additional functions of this device, further products are required:</p> <p><b>93025</b></p>  <p><a href="http://beg-luxomat.com/en">beg-luxomat.com/en</a></p>	<p><b>Fonctions supplémentaires</b></p> <p>D'autres produits sont nécessaires pour pouvoir utiliser les fonctions supplémentaires de cet appareil :</p> <p><b>93025</b></p>  <p><a href="http://beg-luxomat.com/fr">beg-luxomat.com/fr</a></p>	<p><b>Дополнительные функции</b></p> <p>Больше информации вы можете найти на сайте по ссылке:</p> <p><b>93025</b></p>  <p><a href="http://beg-russia.ru">beg-russia.ru</a></p>