




IR-PD-DIM-HVAC



■ ТЕХНИЧЕСКИЕ ДАННЫЕ

-  Литиевая батарея CR2032 – 3 В (входит в комплект поставки)
- В зависимости от условий освещения
-  **облачно или темно:**
5 – 6 м;
- прямой солнечный свет:**
2 – 3 м
-  Д 80 x Ш 60 x В 8 мм

i СВЕДЕНИЯ О ПРОДУКТЕ

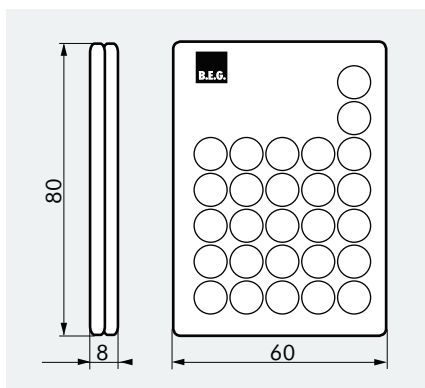
Пульт дистанционного управления IR-PD-DIM-HKL все настройки можно удобно выполнять, стоя на полу, без необходимости использовать стремянку. Предназначен для датчик присутствия: PD4-M-DIM-HKL.

Благодаря разнообразным программам датчики движения могут в любой момент, в том числе в дальнейшем, адаптироваться под все индивидуальные потребности.

Дополнительные функции, такие как автоматическое считывание текущего значения порога освещенности или полезная функция проверки на протяжении 2 сек, доступны в случае применения опционального пульта IR-PD-DIM-HKL.

Включить и выключить освещение в любой момент можно одним простым нажатием кнопки. Таким образом, отпадает необходимость в монтаже дополнительного выключателя освещения.

Практичное настенное крепежное устройство (размеры (прим.): 63 x 29 x 19 мм) включено в комплект поставки.



Наименование	Цвет	Код товара
LUXOMAT® IR-PD-DIM-HVAC	Серый	92114