



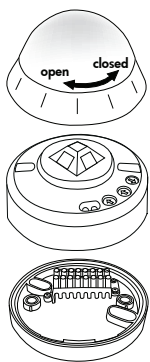
# B.E.G. LUXOMAT® PD4-M-2C/PD4-S

## Инструкция по установке и эксплуатации B.E.G. – Датчик присутствия PD4-M-2C-SM/ FC/ FM

**1. Подготовка к установке**  
Работа с напряжением **230В** может осуществляться только квалифицированным специалистом или проработавшим человеком под руководством квалифицированного и опытного электрика в соответствии с правилами электробезопасности. Перед установкой убедитесь, что электропитание отключено! Данное устройство не подходит для безопасного отключения электросети.

*В режиме Мастер/Слейв Мастер-прибор всегда должен быть установлен в то место, где минимум дневного света.*

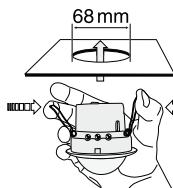
### 2а. Установка LUXOMAT® PD4-M-2C-SM



Датчик устанавливается на твердой и ровной поверхности. Перед установкой необходимо снять круглую крышку-кольцо. Чтобы это сделать, открутите линзу против часовой стрелки, примерно на 5°, и снимите крышку-кольцо.

Подключите провода в соответствии со схемами подключения и закрепите датчик 2-мя винтами. После установки вставьте обратно линзу и зафиксируйте поворотом по часовой стрелке. Включите напряжение в сети.

### 2б. Установка LUXOMAT® PD4-M-2C-FC

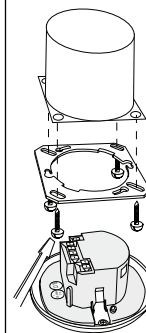


Этот датчик был специально разработан для монтажа в подвесные потолки.

Сначала в потолке необходимо вырезать круглое отверстие диаметром 68мм.

Подключите провода в соответствии со схемами подключения и вставьте датчик в отверстие, как показано на рисунке. Зафиксируйте его с помощью пружинного зажима.

### 2с. Установка LUXOMAT® PD4-M-2C-FM



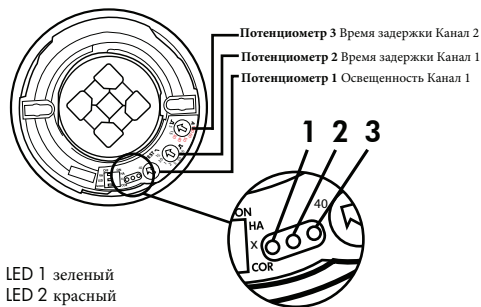
Этот датчик можно установить в обычных монтажных коробках на потолок.

Возьмите монтажную пластину. Прикрепите пластину к монтажной коробке 2-мя или 4-мя винтами. Убедитесь, что монтажная пластинка закреплена плотно и не болтается.

(схему подключения смотрите в п.22)

### 3а. Конфигурация модели SM

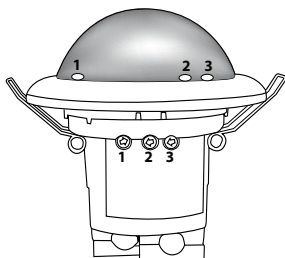
Расположение LED индикаторов и потенциометров



LED 1 зеленый  
LED 2 красный  
LED 3 белый

### 3б. Конфигурация модели FC

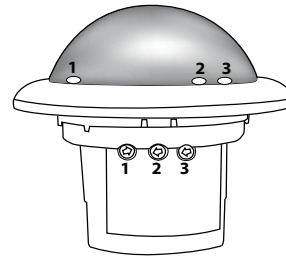
Расположение LED индикаторов и потенциометров



LED 1 зеленый  
LED 2 белый  
LED 3 красный  
Потенциометр 1 Освещенность Канал 1  
Потенциометр 2 Время задержки Канал 1  
Потенциометр 3 Время задержки Канал 2

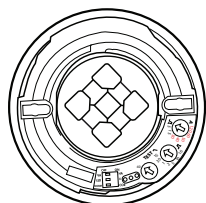
### 3с. Конфигурация модели FM

Расположение LED индикаторов и потенциометров

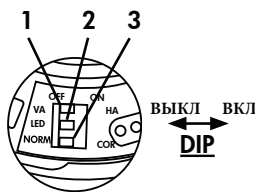


LED 1 зеленый  
LED 2 белый  
LED 3 красный  
Потенциометр 1 Освещенность Канал 1  
Потенциометр 2 Время задержки Канал 1  
Потенциометр 3 Время задержки Канал 2

### 4а. Расположение DIP-переключателей SM



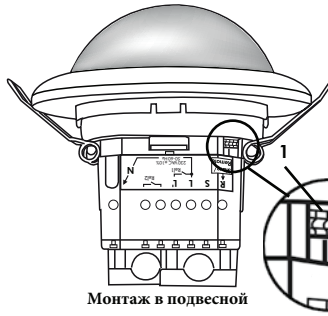
Монтаж на поверхность



DIP 1 Автоматический/полуавтоматический режим  
DIP 2 LED индикаторы ВКЛ/ВЫКЛ  
DIP 3 Переключение между коридорным режимом и стандартным режимом

*Настройки DIP-переключателя могут быть изменены с помощью пульта дистанционного управления.*

### 4б. Расположение DIP-переключателей FC



DIP 1 Автоматический/полуавтоматический режим  
DIP 2 LED индикаторы ВКЛ/ВЫКЛ  
DIP 3 Переключение между коридорным режимом и стандартным режимом

*Настройки DIP-переключателя могут быть изменены с помощью пульта дистанционного управления.*

### 4с. Расположение DIP-переключателей FM

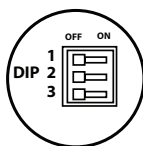


DIP 1 Автоматический/полуавтоматический режим  
DIP 2 LED индикаторы ВКЛ/ВЫКЛ  
DIP 3 Переключение между коридорным режимом и стандартным режимом

*Настройки DIP-переключателя могут быть изменены с помощью пульта дистанционного управления.*

### 5. Функции DIP-переключателей

DIP-переключ.	ВКЛ (ON)	ВЫКЛ (OFF)
1	Полуавтоматический режим	Автоматический режим
2	Светодиод ВЫКЛ	Светодиод ВКЛ
3	Коридорный режим	Стандартный режим



**Коридорная функция:** после нажатия кнопочного выключателя датчик выключает освещение и через 5 секунд возвращается в автоматический режим.

Как восстановить DIP настройки:

- Перевести все DIP - переключатели в положение ВЫКЛ
- Повернуть потенциометры в положения "SUN" и "TEST"
- Войти в режим программирования и нажать кнопку "RESET"

## 6. Ввод в эксплуатацию / Настройки

### Режим инициализации

В первые 60 сек. после подачи электропитания датчик LUXOMAT® PD4-M-2C находится в режиме инициализации/самотестирования. В течение этого времени устройство не реагирует на движение и находится в выбранном режиме инициализации INI OFF (нагрузка выключена) или INI ON (нагрузка включена).

**Предупреждение:** При подаче электропитания в режиме Ini-OFF не включайте освещение. Через 60 секунд датчик сам определит движение и включит освещение.

### Потенциометр 1 – Регулировка освещенности

Порог светового значения для включения освещения может быть установлен в диапазоне от 10 до 2000 Люкс



Символ ☾: Ночной режим

Символ ☀: Дневной/ночной режим

### Определение текущего уровня освещенности

Установите потенциометр 2 в положение «TEST» и вращайте потенциометр 1 до тех пор, пока зеленый светодиод не будет гореть постоянно. Данные на потенциометре 1 и будут означать текущую освещенность для канала 1.



### Потенциометр 2 – регулировка времени задержки выключения канала 1 («Освещение»)

Символ TEST: тестовый режим реагирует только на движение. Каждое движение включает или выключает освещение на 2 секунды. Время задержки выключения может быть задано в пределах от 15 сек до 30 минут

### Потенциометр 3 – регулировка времени задержки выключения канала 2

Время задержки выключения может быть задано в пределах от 5 минут до 120 минут. Когда задержка установлена в пределах 30-120 минут, активна задержка включения - примерно 5 мин. Если не обнаружено никаких движений в этот период, задержка включения начинается снова.



Символ П: Импульс = 2.5 сек.

Символ А: Импульс тревоги = 2 сек.

### Импульс тревоги

Для того, чтобы получить импульс, датчик должен зарегистрировать 3 движения в течении 9-ти секунд.

Настройки потенциометра можно изменить с помощью пульта дистанционного управления

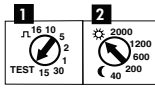


### Интервал между импульсами PD-Slave

Между 2-мя импульсами, посылаемыми на master, можно отрегулировать задержку в 2 или 9 секунд. Настраивается через активацию (☀) или деактивацию (☾) светодионный индикатор

Для устройств с отдельным входом slave, задержка только 2 сек.

## 7. Сброс настроек. Заводские настройки



### 1. Заводские настройки

Если потенциометры находятся в положении TEST и Солнце (Sun) и датчик не запрограммирован, работает заводская настройка: 500 Люкс и 10 мин.

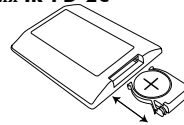
### 2. Сброс до заводских настроек

Если из любого положения оба потенциометра вернуть в положение TEST и Солнце (Sun), произойдет сброс настроек. Так же, все запрограммированные с дистанционного пульта управления значения удалятся.

## 8. Ввод в эксплуатацию пульта дистанционного управления IR-PD-2C (опционально)

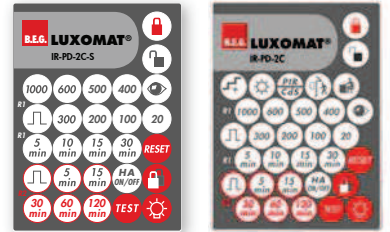
### Проверьте батарейку:

Откройте отсек с батарейкой, одновременным нажатием на пластиковые пружины и извлеките держатель батарейки.



**ВНИМАНИЕ:** Настройки с пульта дистанционного управления отменяют настройки, установленные потенциометрами.

Опция: Пульт управления IR-PD-2C(S)  
(может использоваться с IR-PD)



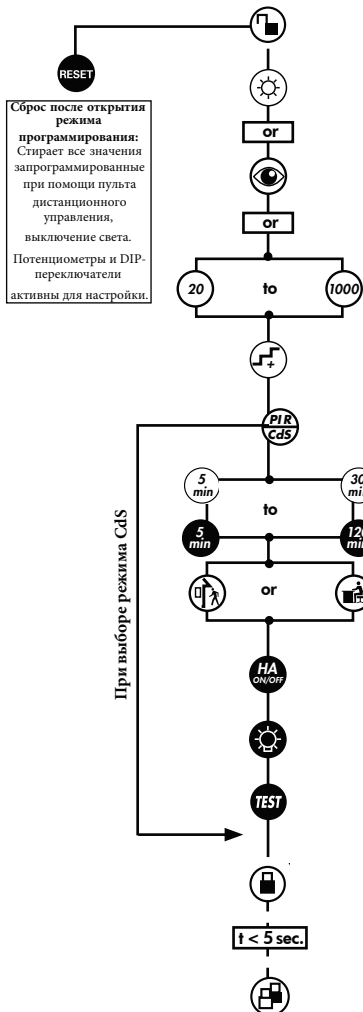
Дистанционная этикетка IR-PD-2C - 92475  
IR-PD-2C-S



Настенный кронштейн для пульта дистанционного управления

Дистанционная этикетка для пультов IR-PD-2C-S является устройством. Если необходимо, она может быть использована для любого В.Е.Г. пульта дистанционного управления с 27 клавишами, просто наложите её на пульт.

## 9. Настройки с помощью пульта управления IR-PD-2C



Разблокировка устройства – активация режима программирования

Дневной режим. Сенсор освещенности выключен. Датчик реагирует только на движение

Установка текущего значения освещенности

Установка уровня освещенности для канала 1  
20 - 1000 Люкс

Увеличение уровня освещенности  
20 или 50 Люкс

Переключение между сенсором движения и сенсором освещенности

Задержка выключения для канала 1 (свет)  
5-30 мин. или импульс

Задержка выключения для канала 2 (ОВК)  
5-30 мин. или 120 мин. и импульс

Сниженный уровень чувствительности или обычный

Переключение между автоматическим и полуавтоматическим режимами

Освещение ВКЛ/ВЫКЛ

LED индикаторы ВКЛ/ВЫКЛ (удерживать кнопку)

Блокировка устройства – выход из режима программирования  
Если в течение 3-х минут нет регистрации движения, режим программирования отключается

Белый LED индикатор мигает

”Двойная блокировка” кнопок программирования

## 10. Основные функции в закрытом положении

- Активация функции ”Двойная блокировка” кнопок программирования:**  
Эта функция блокирует устройство от перепрограммирования. После нажатия кнопки закрыть (LOCK), загорается белый LED индикатор, и в течении 5 секунд режим можно включить
  1. Отключить электропитание
  2. Включить электропитание на 31-59 сек
  3. Снова отключить электропитание
  4. Включить электропитание, подождать пока датчик проходит инициализацию/самотестирование.
  5. Открыть датчик (активация режима программирования)
- Освещение ВКЛ/ВЫКЛ**  
Активация функции 12 часов ВКЛ/ВЫКЛ удержанием кнопки
- Включение/выключение функции тестирования**  
Через 3 мин тестовый режим автоматически завершится
- Стирает все значения, запрограммированные при помощи ПУ выключает свет. Потенциометры и DIP-переключатели активны для настройки.**
- Сохранение настроек и выход из режима программирования**
- Переход в «открытый» режим программирования**

## 11. Функциональное обозначение кнопок на пульте дистанционного управления

**11а. момент инициализации / режима самотестирования**  
 Освещение может быть настроено на режим ВКЛ или ВЫКЛ в момент инициализации (60 сек.) при помощи режима INI OFF/ON (ВЫКЛ/ВКЛ).

**12ч. Освещение ВКЛ/ВЫКЛ (функция вечеринка)**  
 Включается кнопкой "Light"

Отключается кнопкой "Reset" (по умолчанию)

**Коридорная функция**  
 Включается кнопкой "outside"

Отключается кнопкой "inside" (по умолчанию)

**Принудительное отключение**  
 Включается кнопкой "sun"

Отключается кнопкой "moon" (по умолчанию)

### 11б. В «открытом» режиме программирования

Эта кнопка открывает режим программирования датчика.  
**Внимание!** Датчик выходит из режима программирования автоматически:

- После каждого восстановления напряжения
- Через 3 минуты

При нажатии на кнопку "closed" Вы закрываете режим программирования. В первые 5 сек мигает белый светодиод каждые 0,5 сек. В это время можно активировать функцию "Двойная блокировка" кнопок программирования.

Устройство различает 2 процедуры:

- **Считывание, когда освещение ВКЛ:**  
 Значение ВКЛ определяется автоматически

Как настроить значение ВКЛ:

1. Нажмите кнопку "EYE"
2. Выключите свет (через 2 сек)
3. Считывание яркости
4. Значение ВКЛ = считывание яркости

- **Считывание когда освещение ВЫКЛ:**

При нажатии кнопки уровень текущей яркости определяется как значение ВКЛ. Значение ВЫКЛ определяется автоматически

Если уровень яркости изменился, значение ВЫКЛ пересчитывается.

При нажатии на кнопку увеличивается текущее значение освещенности с шагом в 20 люкс для текущего значения включения, если освещенность менее 100 люкс, и соответственно на 50 люкс для текущего значения выключения, если освещенность более 100 люкс.

Стандартная чувствительность

Сниженная чувствительность

Когда активируется функция импульса канала 1, 1-секундный импульс генерируется каждые 9 сек. Если функция импульса активируется через дист.пульт управления, можно настроить паузу между двумя импульсами. После нажатия кнопки Pulse (импульс) есть 5 секунд для настройки

5 min = 9 сек., 10 min = 10 сек., 15 min = 15 сек., 30 min = 30 сек.

Функция импульса канала 2, зависит только от регистрации движения! После регистрации движения, датчик генерирует импульс на 2,5 сек. Задержка между импульсами составляет 9 сек.

Кнопка "TEST" может использоваться для настройки функции LED индикаторы ВКЛ/ВЫКЛ. Для этого удерживайте кнопку в течение 3 сек.

**Обратите внимание, что в режиме программирования и тестовом режиме, LED-индикаторы всегда ВКЛ.**

**Функция сумеречного выключателя (CdS)**

Если функция CdS активна, датчик работает как простой сумеречный выключатель. В этом режиме можно задать только освещенность. Красный LED больше не работает на движение.

**Кнопка подтверждения:**

Лампа подтверждения и белый LED реагируют на каждое нажатие кнопки:

"Свет ВКЛ" статус: ВЫКЛ/ВКЛ (примерно 0,5 сек. каждый)

"Свет ВЫКЛ" статус: ВЫКЛ/ВКЛ (примерно 0,5 сек. каждый)

## 12. Значение освещенности выключения

1. Если значение освещенности для выключения было изменено потенциометром или пультом ДУ, то после отключения, хранимое в ПЗУ (EEPROM) пороговое значение выключения, удаляется и пересчитывается при следующей активации устройства.

Определение значения освещенности выключения

1. Включите освещение на 5 минут при условии движения в темноте
2. Отключите освещение на 2 секунды
3. Внутреннее вычисление значения выключения

2. Если кнопка "EYE" нажата и удерживается, порог освещенности выключения пересчитывается. См. раздел Дистанционный пульт управления -> раздел EYE

3. Задержка отключения

Если во время работы превышен заданный порог освещенности выключения, то датчик перестает измерять освещенность примерно на 15 мин. Это обеспечивает стабильность при любых кратковременных колебаниях освещенности.

## 13а. Принцип действия внешней кнопки / ИК "LIGHT"

Функции "Corridor" (Коридор) and "Light ON/OFF" (СВЕТ ВКЛ/ВЫКЛ) являются взаимоисключающими. Если включены оба режима, датчик работает в функции "Corridor" (Коридор)

Принцип работы, когда кнопка нажата:

Активирована функция Corridor (Коридор)

**Light ON (освещение включено):**

Быстрое нажатие кнопки: Свет ВЫКЛ -> Активна через 5 сек.  
 Кнопка нажата и удерживается: Свет ВЫКЛ -> Активна через 5 сек.

**Light OFF (освещение выключено):**

Быстрое нажатие кнопки: свет ВКЛ пока есть движение + интервал задержки отключения  
 Кнопка нажата и удерживается: Свет ВКЛ пока есть движение + интервал задержки отключения

## 13б. Принцип действия внешней кнопки / ИК "LIGHT"

Функция 12ч. освещение ВКЛ/ВЫКЛ активирована

**Light ON (освещение включено):**

Быстрое нажатие кнопки: Свет ВЫКЛ -> Активна через 5 сек.  
 Кнопка нажата и удерживается: 12 h OFF (ВЫКЛ)

**Light OFF (освещение выключено):**

Быстрое нажатие кнопки: Свет ВКЛ пока есть движение + интервал времени.  
 Кнопка нажата и удерживается: 12 h ON (ВКЛ)

Функция 12ч. освещение ВКЛ/ВЫКЛ неактивирована

**Light ON (освещение включено):**

Быстрое нажатие кнопки свет ВЫКЛ пока есть движение + интервал времени.

Кнопка нажата и удерживается: Свет ВЫКЛ пока есть движение + интервал времени.

**Light OFF (освещение выключено):**

Быстрое нажатие кнопки свет ВКЛ пока есть движение + интервал времени.

Кнопка нажата и удерживается: Свет ВКЛ пока есть движение + интервал времени.

## 13с. Принцип действия внешней кнопки /ИК

Функция "Принудительное отключение" активна

**Light OFF (освещение выключено):**

Быстрое нажатие кнопки: СВЕТ ВКЛ примерно на 30 мин. затем последует принудительное отключение, если параметр яркости все еще превышен.

## 14. Другие функции

Активация освещения на 12ч. с помощью прерывания сети

1. Отключите подачу питания
2. Включите питание датчику на 2-5 сек.
3. Снова отключите подачу питания
4. И снова включите подачу питания
5. Теперь датчик включен на режим 12ч. ВКЛ/ВЫКЛ

Активация функции "Двойная блокировка" кнопок программирования с помощью прерывания сети

1. Отключите подачу питания
2. Включите питание датчику на период от 30 до 60 сек.
3. Снова отключите подачу питания
4. И снова включите подачу питания
5. Датчик находится в состоянии блокировки программирования

230 В переменного тока, при постоянном входе slave:

Если 230 В переменного тока подается на вход slave дольше 10 сек. свет включается постоянно. Если подачи 230В нет, свет выключается, и активируется автоматический режим работы

230 В переменного тока на 1-3 сек на кнопке соединения S:

Если 230 В переменного тока подается в течение 1-3 сек на кнопку соединения S, то это воспринимается как сигнал slave на slave-соединение R. Это обеспечивает совместимость с оборудованием предыдущих версий.

## 15. Автоматический и полуавтоматический режимы (см. функции устройства IR-PD-2C)

**Автоматический режим:**

В этом режиме освещение автоматически включается и выключается для комфорта, в зависимости от присутствия и текущей освещенности. Канал 1 включается только в случае, если есть движение и освещенность, ниже установленной.

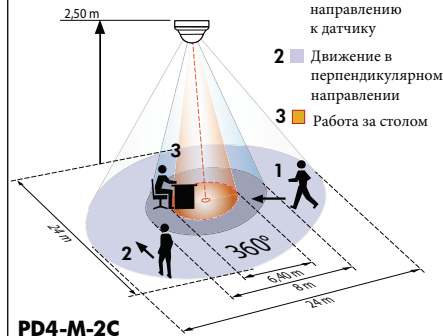
**Полуавтоматический режим:**

В этом режиме для повышения уровня экономии, свет включается только вручную. Выключение происходит автоматически или вручную. В принципе, полуавтоматический режим работает так же, как и автоматический. Однако разница заключается в том, что включение должно всегда производиться вручную. На вход кнопки S (ON/OFF) может быть параллельно подключено любое количество кнопок.

**Срабатывание в полуавтоматическом режиме:**

Если датчик отключает освещение в полуавтоматическом режиме (истекло время задержки таймера), то оно снова включится в течение 10 сек, реагируя на движение (несмотря на полуавтоматический режим).

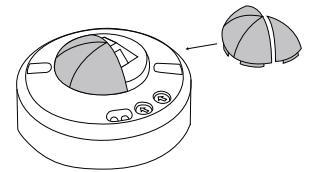
## 16. Зоны покрытия



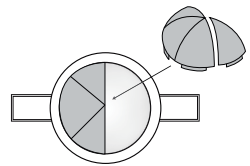
PD4-M-2C

- 1 Движение по направлению к датчику
- 2 Движение в перпендикулярном направлении
- 3 Работа за столом

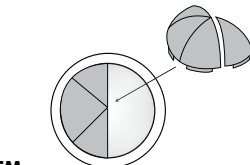
## 17. Защитные линз-маски



SM



FC



FM

В случае, если площадь зоны использования модели LUXOMAT® PD4-M-2C слишком большая или имеются нежелательные зоны, где датчик использоваться не должен, диапазон может быть уменьшен или ограничен за счет использования защитных линз-масок.

## 18. Артикул / Номер детали / Аксессуары

Наименование	SM	FC	FM
PD4-M-2C (Master)	92140	92148	92255
PD4-S (Slave)	92142	92254	92163

LUXOMAT® Пульт ДУ :

IR-PD (в т.ч. настенный кронштейн) 92160

IR-PD-2C (в т.ч. настенный кронштейн) 92475

Аксессуары:

Антиваздушная сетка BSK 92199

## 19. Технические характеристики PD4-Master-2C

Датчик и блок питания в одном корпусе  
 Напряжение сети: 230V~ ±10%  
 Потребляемая мощность: < 1W  
 Температура окружающей среды: -25°C to +50°C  
 Степень защиты/класс: IP20 / II  
 Настройки: Потенциометром, DIP-переключателем,

пультом ДУ

Уровень освещенности:

20 - 1000 Люкс (с пульта ДУ)

10 - 2000 Люкс (с потенциометром)

Увеличение зоны обнаружения: с устройствами Slave

Зона обнаружения: 360° по кругу

Дальность действия Ø Н 2,50 м / Т = 18°C:

присутствие 6.40м. / перпендикулярно 24м. /

фронтально 8м.

Рекомендуемая высота монтажа: 2 - 3м.

Измерение освещенности: смешанный свет, дневной свет + искусственный свет

• Канал 1 для управления освещением

Тип контакта: нормально открытый / вольфрамовый контакт

Подключаемая нагрузка: 2300 W cos = 1 / 1150 VA cos = 0.5, µ-Contact

Таймер задержки:

5 сек. - 16 мин./ тестирование потенциометром

5 мин. - 30 мин./ тестирование при помощи пульта ДУ

• Канал 2 для управления устройствами(ОВК) (только по регистрации движения)

Подключаемая нагрузка: 230V~, 3 A cos φ=1

Таймер задержки: 5 мин. - 120 мин. задержка

включения 5 мин. в пределах 15-120 мин. / Импульс

тревоги

Размеры Н x Ø [мм]:

PD4-M-2C SM FC FM

76 x 101 97 x 103 84 x 97

Видимая часть устройства при встраивании в

потолок FC: 3 x 4 x 10 мм

Технические характеристики PD4-Slave

Напряжение сети: 230V~ ±10%

Выход импульса: макс. 2 Вт.

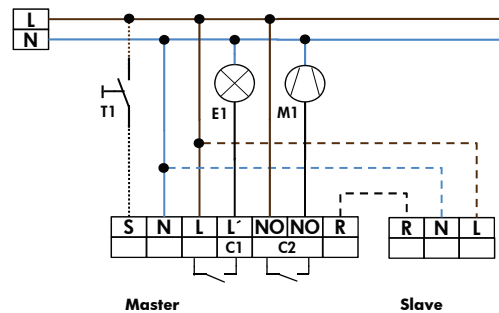
Длительность импульса: 2 сек. или 9 сек.

Размеры: Смотри выше

CE Декларация соответствия: Изделие соответствует регламентам низковольтного оборудования 2006/95/EC и регламенту EMV 2004/108/EC.

## 20. Схема подключения

Стандартный режим работы двухканального датчика присутствия, канал 2 (НО), и использование каналов R и S



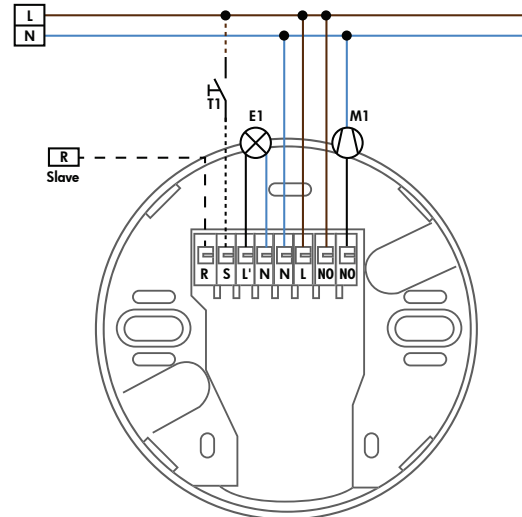
M1 = Функция ОВК

Обозначения:

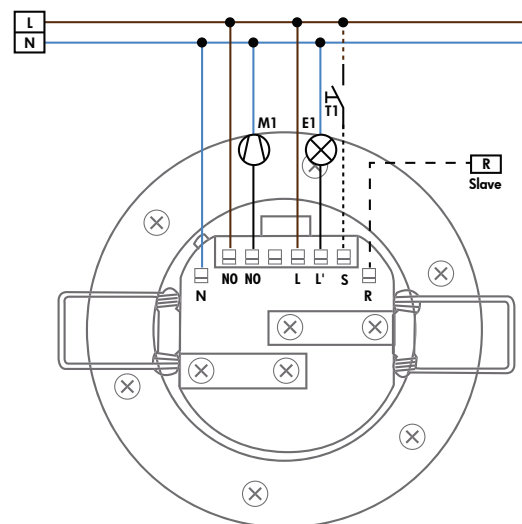
T1 – Нормально открытый кнопочный выключатель для управления освещением в полуавтоматическом и автоматическом режимах.

Slave – Увеличение зоны обнаружения с помощью Slave-устройств

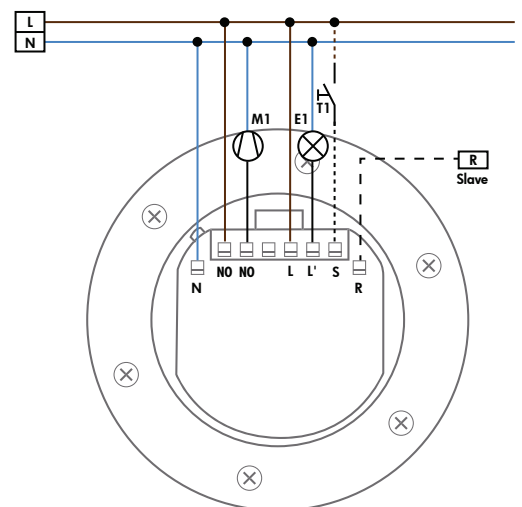
## 22. PD4-M-2C-SM - Подключение



## 22. PD4-M-2C-FC - Подключение



## 22. PD4-M-2C-FM - Подключение



## 22. Функции LED-индикаторов

Функции LED-индикаторов при каждой подаче электропитания (длительность инициализации-60 сек.)

Состояние	Функции LED-индикаторов		
Заводской режим	Белый, красный и зеленый индикаторы загораются в быстрой последовательности на 10 сек.. Затем работают индикаторы инициализации (см ниже)		
Двойная блокировка	Белый и зеленый индикаторы горят по 5 сек, всего 20 сек, после уведомления об инициализации		
	Индикатор незапрограммирован	Индикатор запрограммирован	Индикатор при активной функции принудительного завершения работы
Стандартный режим	Красный мигает	Красный мигает быстро	Каждые 5 сек., 4 белых, красный и зеленый мигают в быстрой последовательности
Режим 12ч. ON/OFF Активен	Красный и зеленый мигают	Красный и зеленый быстро мигают	Каждые 5 сек., 4 белых, красный и зеленый мигают в быстрой последовательности
Коридорный режим активен	Красный и белый мигают	Красный и белый быстро мигают	Каждые 5 сек., 4 белых, красный и зеленый мигают в быстрой последовательности
12ч. ON/OFF и коридорный режим активны	Красный, зеленый и белый мигают	Красный, зеленый и белый мигают быстро	Каждые 5 сек., 4 белых, красный и зеленый мигают в быстрой последовательности
Режим CdS активен	-	Красный и белый мигают	Красный не реагирует на движение

Функции LED-индикаторов во время работы устройства

Процесс	Функция LED-индикаторов
Регистрация движения	Красный индикатор мигает при определении каждого движения
Полуавтоматический режим активен	Горит белый индикатор
Импульсный режим активен	Красный и зеленый индикатор мигают один раз 4 сек.
Коридорный режим активен	Белый индикатор 1 сек на включение и 4 сек на выключение
Коридорный и полуавтоматический режимы активны	Белый индикатор горит 4 секунды на включение и 1 сек на выключение.
Избыточная освещенность	Мигает зеленый
Измерение освещенности	Зеленый мигает 1 раз каждый 10 сек
Функция 12ч. ON/OFF активна	Красный и зеленый мигают попеременно
Продолжительная подача фазы на канал R(для slave)	Быстрое мигание красного индикатора
ИК команда с ПУ	Белый индикатор мигает 1 раз
ИК команда "OPEN" и "Двойная блокировка"	Белый и зеленый мигают 1 раз медленно