

Инструкция по установке и эксплуатации

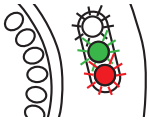
1. Подготовка к установке

Работа с напряжением 230В может осуществляться только квалифицированным специалистом или проектированным человеком под руководством квалифицированного и опытного электрика в соответствии с правилами электробезопасности.

Перед установкой убедитесь, что электропитание отключено!

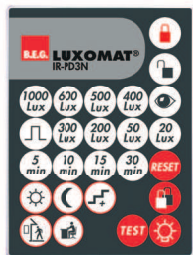
Данное устройство не подходит для безопасного отключения электросети.

2d. Режим инициализации



После 60 сек. инициализации/самотестирования датчик готов к работе.

Опции:



IR-PD3N

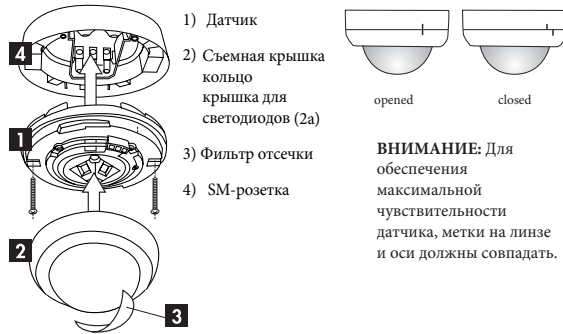


Настенный кронштейн для пульта дистанционного управления IR-PD3N



IR-PD-Mini

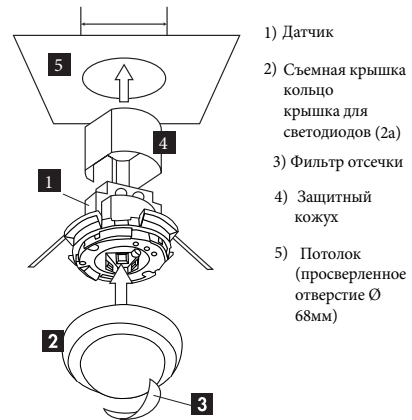
2a. Установка LUXOMAT® PD4N-1C-C-SM



ВНИМАНИЕ: Для обеспечения максимальной чувствительности датчика, метки на линзе и оси должны совпадать.

Датчик устанавливается на твердой и ровной поверхности. Перед установкой необходимо снять круглую крышку-кольцо (поверните против часовой стрелки).

2b. Установка LUXOMAT® PD4N-1C-C-FC



3. Ввод в эксплуатацию / Настройки

Настройка времени "мин/сек"
 Время может быть установлено на величину в диапазоне от 30 секунд до 30 минут.
 Символ Импульс < 1 сек.
 Символ тестовый режим
 (При движении включается свет в течение 1 сек., выключается в течение 2 секунд, независимо от уровня освещенности)
Определение текущего уровня освещенности Установите потенциометр 2 в положение «TEST» и вращайте потенциометр 1 до тех пор, пока зеленый светодиод не будет гореть постоянно. Данные на потенциометре 1 и будут означать текущую освещенность.

Сумеречный выключатель "Lux"
 Порог светового значения для включения освещения может быть установлен в диапазоне от 10 до 2000 Люкс

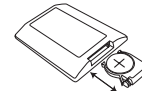
Символ дневной/ночной режим



Чувствительность/Диапазон

Регулировка чувствительности для уменьшения диапазона.

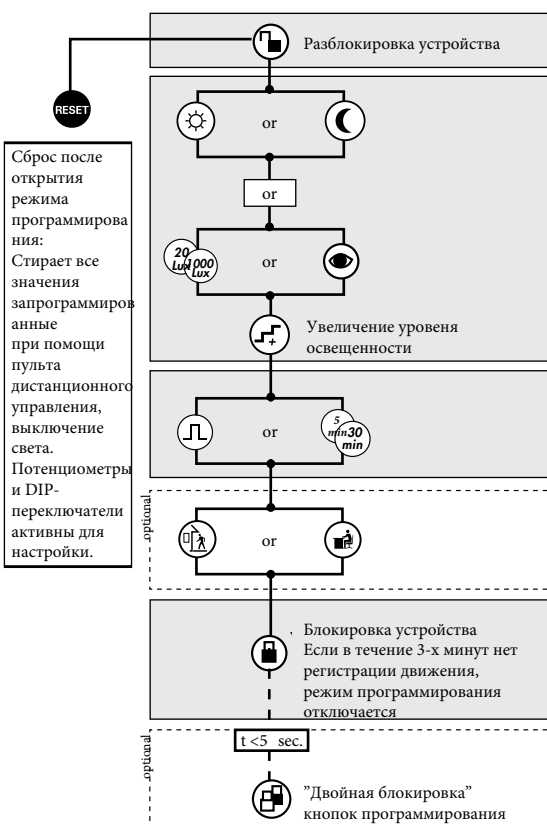
4. Ввод в эксплуатацию пульта дистанционного управления LUXOMAT® IR-PD3N (опционально)



1. Проверьте батарейку: Откройте отсек с батарейкой, одновременным нажатием на пластиковые пружины и извлеките держатель батарейки.
 2. Сброс настроек. Заводские настройки сброс: "заводские настройки" вызывает "сброс" устройства. Это означает, что все режимы активируются в это время и устанавливаются заводские настройки (быстро мигают все светодиоды в течение 5 секунд).

ВНИМАНИЕ: Настройки с пульта дистанционного управления отменяют настройки, установленные потенциометрами.

Настройки с помощью пульта управления



Сброс после открытия режима программирования:
 Стирает все значения запрограммированные при помощи пульта дистанционного управления, выключение света. Потенциометры и DIP-переключатели активны для настройки.

Функциональное обозначение кнопок на пульте дистанционного управления

- Установка уровня освещения
- Дневной режим:** датчик освещенности не активен, он включается / выключается независимо от уровня освещенности / **Ночной режим:** 10 люкс низкое значение освещенности, для специально применения.
- Считывание, когда освещение ВКЛ:
Значение ВКЛ определяется автоматически
- При нажатии на кнопку увеличивается текущее значение освещенности с шагом в 20 люкс (на 50 люкс если освещенность более 100 люкс.)
- Время функции импульса
- Сниженная чувствительность/ Стандартная чувствительность
- Активация тестового режима в заблокированном положении
Деактивация: Нажмите кнопку Reset
- Стирает все значения, запрограммированные при помощи ПУ выключает свет. Потенциометры и DIP-переключатели активны для настройки.
- Активация функции "Двойная блокировка" кнопка программирования:**
Эта функция блокирует устройство от перепрограммирования. После нажатия кнопки закрыть (LOCK), загорается белый LED индикатор, и в течение 5 секунд режим можно включить
- 1. Отключить электропитание
 2. Включить электропитание на 31-59 сек
 3. Снова отключить электропитание
 4. Включить электропитание, подождать пока датчик проходит инициализацию/самотестирование.
 5. Открыть датчик (активация режима программирования)
- 12 h Освещение ВКЛ/ВЫКЛ (функция вечеринка)
- Включается кнопкой "Light"
Отключается кнопкой "Reset" (по умолчанию)

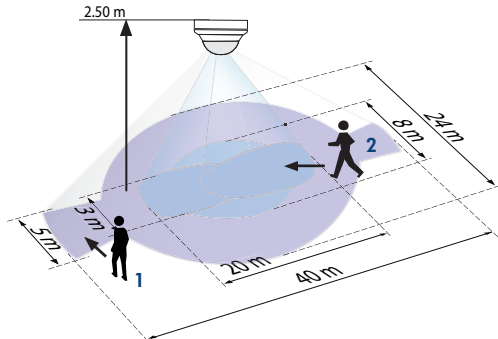
5. Ручное переключение



Вы можете включать освещение и выключать вручную нажатием кнопки на короткое время. Он будет оставаться on или off пока обнаруживает людей

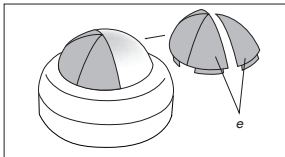
При нажатии на кнопку в течение более 3 секунд освещение включается на 12 часов и переключиться в полностью автоматический режим после того, как выйдет время

6. Зоны покрытия



- 1 ■ Движение в перпендикулярном направлении
- 2 ■ Движение по направлению к датчику

7. Защитные линз-маски



В случае, если площадь зоны использования модели LUXOMAT® PD4N-1C-C слишком большая или имеются нежелательные зоны, где датчик использоваться не должен, диапазон может быть уменьшен или ограничен за счет использования защитных линз-масок.

8. Артикул / Номер детали / Аксессуары

Наименование	SM	FC	FM
PD4N-1C-C	92270	92274	-

LUXOMAT® Пульт ДУ:
IR-PD3N (в т.ч. настенный
кронштейн) IR-PD-Mini

92105

92159

Аксессуары
BSK антивандалная сетка

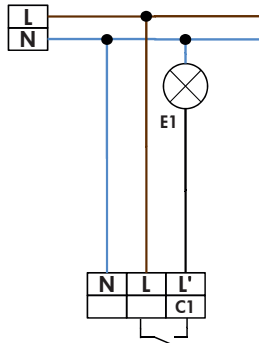
92199

9. Функции LED-индикаторов

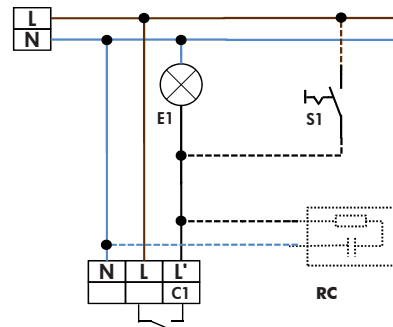
Функции LED-индикаторов при каждой подачи электропитания (длительность инициализации -60 сек.)		
Состояние	Функции LED-индикаторов	
Двойная блокировка	Белый и зеленый индикаторы горят по 5 сек, всего 20 сек, после уведомления об инициализации	
	Индикатор незапрограммирован	Индикатор запрограммирован
Стандартный режим	Красный мигает	Красный мигает быстро
Режим 12ч. ON/OFF Активен	Красный и зеленый мигают	Красный и зеленый мигают быстро
Функции LED-индикаторов во время работы устройства		
Процесс	Функция LED-индикаторов	
Регистрация движения	Красный индикатор мигает при определении каждого движения	
Импульсный режим активен	Красный и зеленый индикатор мигают один раз 4 сек.	
12 h ON/OFF функции	Красный и зеленый мигают попеременно	
ИК команда с ПУ	Белый индикатор мигает 1 раз	
ИК команда "OPEN" и "Двойная блокировка"	Белый и зеленый мигают 1 раз медленно	

10. Схема подключения

Стандартный режим 1-канального датчика движения



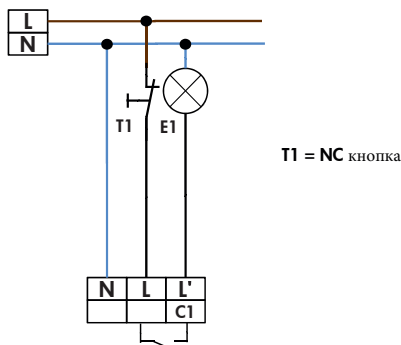
Стандартный режим с 1-канальным датчиком движения с постоянной функцией света



Опции:

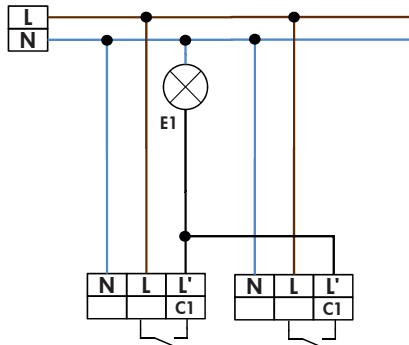
S1 = выключатель для постоянного света RC = RC-подавитель

Стандартный режим 1-канального датчика движения с NC кнопкой

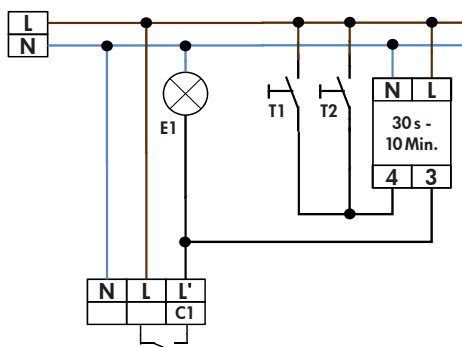


T1 = NC кнопка

Параллельное соединение 1-канальных датчиков движения (Макс. 8)



Стандартный режим 1-канального датчика движения



11. Технические характеристики PD4N-1C-C

Датчик и блок питания в одном корпусе
Напряжение сети: 110 – 240 VAC, 50/60 Hz
Зажимы контактные: для одножильного провода
Потребляемая мощность: Температура окружающей среды: -25°C – +50°C
Степень защиты/класс: SM = IP44; FC = IP23 / Class II
Настройки: с помощью потенциометра или пульта ДУ
Зона обнаружения: 360° по кругу
Дальность действия Ø H 2,50 м / T = 18°C: в перпендикулярном направлении 40 м / Движение по направлению к датчику 20 м
Рекомендуемая высота монтажа: 2,4 - 2,6 м.
Уровень освещенности: 10 - 1000 Люкс
 • Канал 1 управление светом:
Тип контакта: нормально открытый / вольфрамовый контакт
Подключаемая нагрузка: 2300 Вт cos = 1 / 1150
 VA cos = 0,5, µ-Contact

Таймер задержки: 30 сек. - 30 мин./тестирование
Размеры Н x Ø [мм]
 PD4N 65 x 106 95 x 106
Видимая часть устройства при встраивании в потолок
 34 x 106 мм
CE Декларация соответствия: Изделие соответствует регламентам низковольтного оборудования 2006/95/EC и регламенту EMV 2004/108/EC.

12. Устранение неисправностей

1. Лампа не загорается

Возможен дефект лампы:
замените лампу

Нет подключение к сети/мощность:

Пусть квалифицированный электрик проверит надежность соединения и сетевой предохранитель

Неправильная установка сумеречного порога:

Правильная установка порога

Линзы сенсора припаятствует грязь или другие объекты:

Очистите линзы, удалите объекты

2. Лампа включается слишком поздно или слишком малая дальность обнаружения

LUXOMAT® PD3N установлен слишком высоко:

См. таблицу монтажных высот. Правильный монтаж при необходимости.

3. Свет включен постоянно

Обнаружение непрерывной тепловой активности т.е.: вентилятор, центральное отопление, животные в пределах зоны обнаружения:

Удалите источник тепла. Проверьте правильное функционирование LUXOMAT® PD3N, закрыв линзу-френеля. После истечения таймера задержки, PD3N должен выключить освещение.

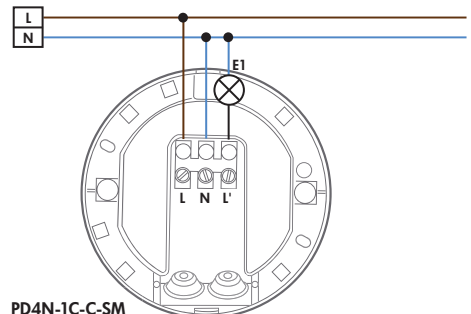
LUXOMAT® PD3N подключен параллельно с ручным выключателем:

Правильно подключить выключатель

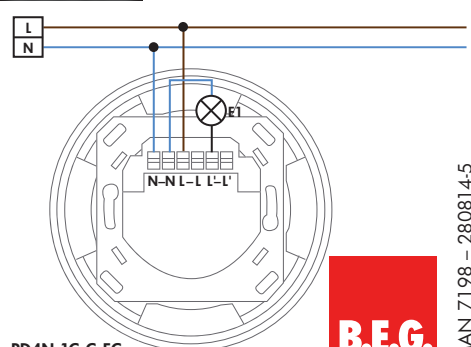
4. Непреднамеренные переключения света:

Движения теплового источника в пределах зоны обнаружения: см.п3

13. PD4N-1C-C-Подключение



PD4N-1C-C-SM



PD4N-1C-C-FC

