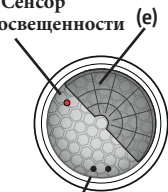


<b>DE</b> Montage-Anleitung Vorbereitung	<b>GB</b> Mounting-Instructions Preparations	<b>FR</b> Montage - Instructions Préparation du montage	<b>RU</b> Инструкция к монтажу
<p><b>!</b> Arbeiten an elektrischen Anlagen dürfen nur von Elektrofachkräften oder von unterwiesenen Personen unter Leitung und Aufsicht einer Elektrofachkraft entsprechend den elektrotechnischen Regeln vorgenommen werden.</p> <p><b>!</b> Vor Montage Leitung spannungsfrei schalten!</p> <p><b>!</b> Dieses Gerät ist nicht zum Freischalten geeignet.</p> <p><b>!</b> DALI ist nicht SELV - Es gelten die Installationsvorschriften für Niederspannung.</p> <p><b>!</b> Die DALI-Schraubklemmen dürfen nicht an 230 VAC angeschlossen werden!</p>	<p><b>!</b> Work on the mains supply may only be carried out by qualified professionals or by instructed persons under the direction and supervision of qualified skilled electrical personnel in accordance with electrotechnical regulations.</p> <p><b>!</b> Disconnect supply before installing!</p> <p><b>!</b> This device is not to be used to isolate other equipment from the mains supply.</p> <p><b>!</b> DALI is not SELV - the installation instructions for low voltage apply</p> <p><b>!</b> The DALI screw clamps must not be connected to 230 VAC!</p>	<p><b>!</b> Travailler sur le réseau électrique ne s'improvise pas, seul un électricien qualifié et habilité doit effectuer ce raccordement.</p> <p><b>!</b> Avant de commencer l'installation, assurez-vous que l'alimentation est coupée.</p> <p><b>!</b> Cet appareil ne doit pas être utilisé pour isoler d'autres appareils de l'alimentation secteur.</p> <p><b>!</b> DALI est différent de SELV - Les prescriptions d'installation pour basse tension doivent être respectées.</p> <p><b>!</b> Les bornes DALI ne doivent pas être raccordées au 230 VCA!</p>	<p><b>!</b> Работы с сетью могут выполняться только квалифицированными специалистами или обученными лицами под руководством и контролем квалифицированного электротехнического персонала в соответствии с электротехническими правилами.</p> <p><b>!</b> Отключите питание перед установкой!</p> <p><b>!</b> Данное устройство не подходит для безопасного отключения электропитания</p> <p><b>!</b> Напряжение DALI не SELV - используйте инструкции по работе с низким напряжением</p> <p><b>!</b> Не подключайте зажимы DALI к источнику напряжения</p>

<b>Funktionsweise</b>	<b>Operation</b>	<b>Fonctionnement</b>	<b>Эксплуатация</b>
<p>Adressierbarer Mini-DALI-Multisensor mit nur 11 mm Einbautiefe</p> <p>Stromversorgung über DALI-Bus. Adressier- und nutzbar gemäß IEC 62386 Teil 103 (Steuergerät). Instanz 0 stellt Informationen bezüglich Raumbelegung und Bewegungserkennung gemäß IEC 62386 Teil 303 am DALI-Bus bereit. Instanz 1 stellt LUX Werte gemäß IEC 62386 Teil 304 am DALI-Bus bereit. Parametrierung ist über einen erforderlichen Multimaster-Applikations-Controller eines beliebigen Herstellers möglich. Dieser Controller muss IEC 62386 Teil 101/103/303/304 unterstützen.</p>	<p>Addressable mini DALI multisensor with an installation depth of only 11 mm</p> <p>Powered via DALI bus. Addressable according to IEC 62386 Part 103 (control device). Instance 0 provides information regarding occupancy and movement for the DALI bus according to IEC 62386 part 303. Instance 1 provides LUX values for the DALI bus according to IEC 62386 part 304. Parameterisation is possible via mandatory Multimaster-Application-Controller of any manufacturer. This controller must support IEC 62386 parts 101/103/303/304.</p>	<p>Mini-Multicapteur DALI adressable avec seulement 11 mm de profondeur de montage</p> <p>Alimentation par bus DALI. Adressable et utilisable selon IEC 62386 Partie 103 (unité de commande). La section 0 fournit des informations sur la détection de mouvements sur le bus DALI selon IEC 62386 partie 303. La section 1 fournit les valeurs LUX sur le bus DALI selon IEC 62386 partie 304. Le paramétrage est possible par l'intermédiaire d'un contrôleur d'application multi-maîtres provenant de n'importe quel fabricant. Ce contrôleur doit être compatible avec la norme IEC 62386 partie 101/103/303/304.</p>	<p>Адресный мини мультисенсор DALI с глубиной установки всего 11мм</p> <p>Питания через шину DALI. Адресация в соответствии с IEC 62386 часть 103(устройство управления). Статус 0 передает в шину DALI информацию о присутствии и движении в соответствии с IEC 62386 часть 303. Статус 1 передает в шину DALI значения освещенности в соответствии с IEC 62386 часть 304. Параметризация возможна только через сторонние мультимастер-контроллеры DALI. Эти контроллеры должны поддерживать IEC 62386 части 101/103/303/304</p>

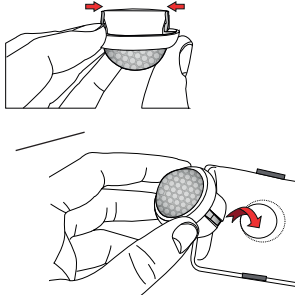
<b>Montage</b>	<b>Mounting</b>	<b>Montage</b>	<b>Монтаж</b>
----------------	-----------------	----------------	---------------


**Сенсор освещенности (e)**



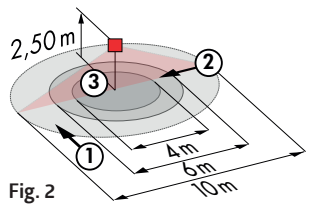
**Fig. 1**

LED  
Индикаторы





**Код  
Продукции**



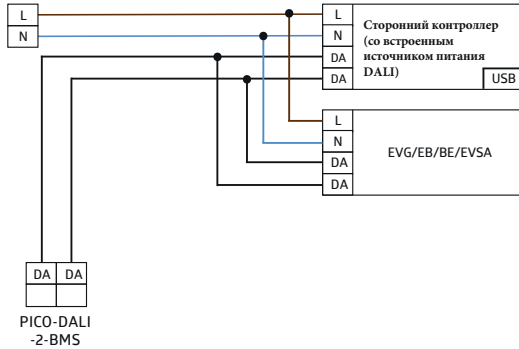
**Fig. 2**

h	①	②	③
2.50 m	∅ 10.00 m	∅ 6.00 m	∅ 4.00 m
5.00 m	∅ 20.00 m	∅ 12.00 m	-

<b>Selbstprüfzyklus</b>	<b>Self-test cycle</b>	<b>Cycle d'autocontrôle</b>	<b>Самотестирование</b>
<p>In den ersten 20s nach Zuführung der DALI-Bus-Spannung durchläuft der Melder einen Selbstprüfzyklus. In dieser Zeit reagiert das Gerät nicht auf Bewegung.</p>	<p>During the first 20 sec after connection to the DALI bus power, the product will enter a self-test cycle. During this time the device does not respond to movement.</p>	<p>Au cours des premières 20 s après la connexion au bus DALI, le détecteur procède à un cycle d'autocontrôle. Durant cette période, l'appareil ne réagit pas aux mouvements.</p>	<p>При первом подключении (в течение 20сек) к шине DALI устройство входит в режим самотестирования. В этом режиме датчик не реагирует на движения.</p>
<b>Inbetriebnahme</b>	<b>Initial operation</b>	<b>Opération initiale</b>	<b>Ввод в эксплуатацию</b>
<p><b>Allgemein:</b> Das Gerät kann nach der Montage direkt und gemäß der Anleitung der zur Verfügung gestellten Software des jeweiligen Controller-Herstellers in Betrieb genommen werden.</p>	<p><b>General:</b> The device can be put into service directly after mounting, following the software instructions from the relevant controller manufacturer.</p>	<p><b>Général :</b> L'appareil peut être mis en service directement après le montage et conformément à la notice du logiciel du fabricant de contrôleur mise à disposition.</p>	<p>Устройство может быть введено в сервисный режим после установки. Следуйте инструкции от производителя</p>

	<b>DE</b> Ausgrenzen von Störquellen	<b>EN</b> Exclude sources of interference	<b>FR</b> Exclusion des sources de perturbation	<b>RU</b> Ограничение зоны обнаружения
► Fig. 1, e	Falls der Erfassungsbereich des Melders zu groß ist oder Bereiche abdeckt, welche nicht überwacht werden sollen, kann mit den beliebigen Abdeckklammeln der Bereich nach Bedarf reduziert bzw. eingeschränkt werden.	In case the detection area of the detector is too large or areas are being covered that should not be monitored, the range can be reduced or limited by using the enclosed blinds.	Si la portée de détection est trop grande ou couvre des zones qui ne doivent pas être détectées, utiliser les obturateurs fournis pour délimiter la zone de détection souhaitée.	В случае если зона обнаружения датчика слишком большая или покрывает те зоны, в наблюдении за которыми нет необходимости, то зону можно ограничить используя линз-маски
	<b>LED-Funktionsanzeigen</b>	<b>LED function indicators</b>	<b>Indicateurs de fonctionnement à LEDs</b>	<b>Функции LED индикатора</b>
	<ul style="list-style-type: none"> <li>Kurz an: <ul style="list-style-type: none"> <li>A Grün Bewegung</li> <li>B Rot -</li> <li>C Weiß -</li> </ul> </li> <li>Blinkt: <ul style="list-style-type: none"> <li>A Grün Lokalisierung</li> <li>B Rot Initialisierung</li> <li>C Weiß Lokalisierung</li> </ul> </li> </ul>	<ul style="list-style-type: none"> <li>Shortly on: <ul style="list-style-type: none"> <li>A Green Movement</li> <li>B Red -</li> <li>C White -</li> </ul> </li> <li>Flashing: <ul style="list-style-type: none"> <li>A Green Localisation</li> <li>B Red Initialisation</li> <li>C White Localisation</li> </ul> </li> </ul>	<ul style="list-style-type: none"> <li>Allumées (brièvement): <ul style="list-style-type: none"> <li>A Verte Mouvements</li> <li>B Rouge -</li> <li>C Blanche -</li> </ul> </li> <li>Clignotement: <ul style="list-style-type: none"> <li>A Verte Localisation</li> <li>B Rouge Initialisation</li> <li>C Blanche Localisation</li> </ul> </li> </ul>	<ul style="list-style-type: none"> <li>Мигание: <ul style="list-style-type: none"> <li>A Зеленый Движение</li> <li>B Красный -</li> <li>C Белый -</li> </ul> </li> <li>Вспышка: <ul style="list-style-type: none"> <li>A Зеленый Обнаружение</li> <li>B Красный Инициализация</li> <li>C Белый Обнаружение</li> </ul> </li> </ul>
	<b>EU-Konformitätserklärung</b>	<b>EU Declaration of conformity</b>	<b>Déclaration de conformité UE</b>	<b>EU-сертификат соответствия</b>
	Das Produkt erfüllt die Richtlinien über <ol style="list-style-type: none"> <li>die elektromagnetische Verträglichkeit (2014/30/EU)</li> <li>die Niederspannung (2014/35/EU)</li> <li>die Beschränkung der Verwendung bestimmter gefährlicher Stoffe in Elektro- und Elektronikgeräten (2011/65/EU)</li> </ol>	This product respects the directives concerning <ol style="list-style-type: none"> <li>electromagnetic compatibility (2014/30/EU)</li> <li>low voltage (2014/35/EU)</li> <li>restriction of the use of certain hazardous substances in electrical and electronic equipment (2011/65/EU)</li> </ol>	Ce produit répond aux directives sur <ol style="list-style-type: none"> <li>la compatibilité électromagnétique (2014/30/UE)</li> <li>la basse tension (2014/35/UE)</li> <li>la restriction de l'utilisation de certaines substances dangereuses dans les appareils électriques et électroniques (2011/65/UE)</li> </ol>	<ol style="list-style-type: none"> <li>Электромагнитная совместимость (2014/30/EU)</li> <li>Низковольтное оборудование (2014/35/EU)</li> <li>Ограничение использования опасных и вредных веществ в электрооборудовании и электронном оборудовании (2011/65/EU)</li> </ol>
<b>PICO-BMS</b>	<b>Technische Daten</b>	<b>Technical data</b>	<b>Caractéristiques techniques</b>	<b>Технические характеристики</b>
	<b>Parametrierung:</b> per Applikation, welche DALI-Multisensoren nach IEC62386 Teile 101, 103, 303 und 304 unterstützt.	<b>Settings:</b> via application which supports DALI multisensors (IEC 62386 parts 101/103/303/304).	<b>Règlages :</b> par application supportant multicapteurs DALI selon IEC62386, parties 101, 103, 303 et 304.	<b>Настройка:</b> С помощью приложения, которое поддерживает мультисенсоры DALI IEC 62386 часть 101/103/303/304).
<b>Typ. 16 VDC (DALI)</b>	Spannung	Voltage	Tension nominale	Сетевое напряжение
<b>2 mA</b>	Stromaufnahme	Typ. power input	Absorption de courant	Энергопотребление
<b>0.2 - 0.75 мм²</b>	Anschlussklemmen: für eindrähtige Leiter	Terminal clamps: for solid one-wire conductors	Bornes de raccordement: conducteurs à fil rigide	Клемные зажимы для одножильных проводов
<b>II / IP20</b>	Schutzklasse / Schutzart	Class / Degree of protection	Classe / Type de Protection	Класс / Степень защиты
<b>33 x 27 мм</b>	Abmessungen Ø x H	Dimensions Ø x H	Dimensions Ø x H	Размеры Ø x B [мм]
► Fig. 2 2.5 m -25°C – +50°C	Reichweite bei Montagehöhe Umgebungstemperatur	Range of coverage at mounting height Ambient temperature	Portée pour une hauteur de montage de température ambiante	Зона обнаружения при монтаже на рекомендованной высоте и при рекомендованной температуре
① = Ø 10 m ② = Ø 6 m ③ = Ø 4 m	1 quer 2 frontal 3 sitzende Tätigkeiten	1 across 2 towards 3 seated activities	1 transversale 2 frontale 3 Activité assise	1 перпендикулярно 2 фронтально 3 зона присутствия
<b>79 m²</b>	Überwachte Fläche bei tangentialer Bewegung bezogen auf 2.5m Montagehöhe	Monitored surface, when the detector is mounted at 2.5 m mounting height and for tangential approach	Surface contrôlée, lorsque le détecteur est monté à la hauteur 2.5 m et pour une approche tangentielle	Зона покрытия при установке на рекомендованной высоте и перпендикулярном движении
<b>2 m / 3 m / 2.5 m</b>	Montagehöhe min./ max./empfohlen:	Mounting height min./max./recommended	Hauteur de montage min./max./recommandé	Высота монтажа мин./ макс./ рекомендованная
<b>Поликарбонат</b>	Gehäuse	Housing	Boîtier	Корпус
<b>10 - 2500 Люкс</b>	Helligkeitssollwert	Brightness set value	Valeur de consigne de luminosité	Уровень освещенности

<b>DE</b> Schaltbild	<b>EN</b> Wiring diagram	<b>FR</b> Schéma de câblage	<b>RU</b> Схема подключения
Schematisches Schaltbild – Bitte beachten Sie beim Anschließen die Beschriftung der Klemmen am Gerät!	Schematic diagram - when connecting the detector, please respect the labelling of the terminal connections at the device!	Schéma de raccordement de base – veuillez respecter le marquage des bornes sur l'appareil !	При подключении датчика, соблюдайте маркировку клеммных соединений на датчике



<b>DE</b> Fehlersuche	<b>GB</b> Trouble shooting	<b>FR</b> Dépannages	<b>RU</b> Проблемы
<p><b>1. Zu hoher Stromverbrauch an DALI-Linie</b></p> <p>Berücksichtigen Sie bitte bei Ihrem System die Gesamtstromaufnahme aller DALI-Einheiten.</p>	<p><b>1. Power consumption on DALI line too high</b></p> <p>Please be aware of the total power consumption of all the DALI units in your system.</p>	<p><b>1. Surconsommation sur la ligne DALI</b></p> <p>Vérifier la consommation totale de l'ensemble de vos produits DALI.</p>	<p><b>1. Слишком высокое энергопотребление на линии DALI</b></p> <p>Учтите общее потребление тока всех устройств DALI в системе</p>
<p><b>2. Wärmequellen in der näheren Umgebung</b></p> <p>Befindet sich der Melder zum Beispiel in unmittelbarer Nähe von Lüftungsschlitzen oder einem Projektor, können die daraus entstehenden warmen Luftströmungen eine Bewegungsdetektion auslösen. Platzieren Sie den Melder in ausreichend großer Entfernung zu potentiellen Störquellen wie Lüftungsschlitzen, Projektoren, Beamern etc.</p>	<p><b>2. Heat sources in the vicinity</b></p> <p>If, for example, the detector is located in the immediate vicinity of ventilation slits or a projector, the warm air currents can trigger motion detection. Place the detector at a sufficient distance from potential sources of interference such as ventilation slits, projectors, beamers etc.</p>	<p><b>2. Sources de chaleur à proximité</b></p> <p>Si, par exemple, le détecteur est proche d'une source de perturbation (ventilation, luminaire...), l'air chaud peut provoquer une détection de mouvement. Veuillez placer le détecteur dans une distance suffisante des sources d'interférences comme ventilation, projecteurs, vidéo-projecteurs etc.</p>	<p><b>2. Рядом находится источник тепла</b></p> <p>Датчик может регистрировать ложное движение тепла при установке рядом с вентиляционной системой, обогревателем или другими источниками тепла. Расположите датчик подальше от потенциально возможных источников тепла.</p>
<b>Erweiterte Funktionen</b>	<b>Additional functions</b>	<b>Fonctions supplémentaires</b>	<b>Дополнительные функции</b>
<p>Die Erläuterungen aller Funktionen finden Sie in der Funktionsbeschreibung:</p> <p>93924</p> <p>beg-luxomat.com/de</p>	<p>For a description of all functions please consult the operation manual:</p> <p>93924</p> <p>beg-luxomat.com/en</p>	<p>Des informations détaillées sont disponibles en scannant le QR-Code ci dessous :</p> <p>93924</p> <p>beg-luxomat.com/fr</p>	<p>Больше информации вы можете найти на сайте по ссылке:</p> <p>93924</p> <p>beg-luxomat.com/nl</p>

**B.E.G. Brück Electronic GmbH**

г. Москва, ул. Малая Ордынка, д.  
39, стр. 1

Телефон: 8 (499) 236 10 67  
E-Mail: [info@beg-russia.ru](mailto:info@beg-russia.ru)  
Internet: [www.beg-russia.ru](http://www.beg-russia.ru)