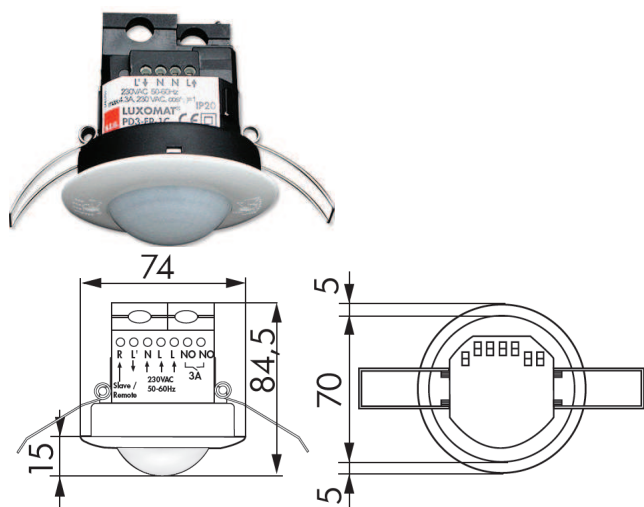


PD3-1C-FC

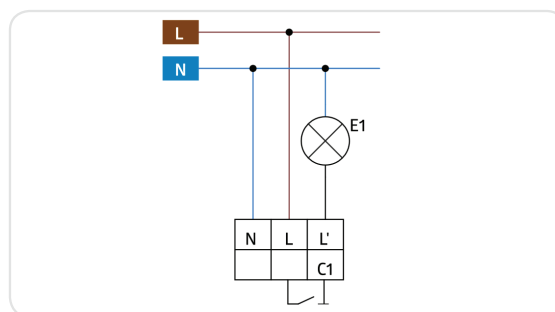
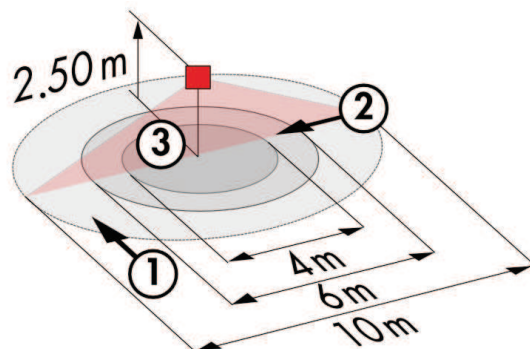


СВЕДЕНИЯ О ПРОДУКТЕ

- Потолочный датчик движения/ присутствия, с круговым диапазоном обнаружения для встроенного монтажа в подвесной потолок
- Один канал для коммутации света
- Высокопроизводительное реле для коммутации мощных светильников
- Специальная оптическая система для регистрации даже наименьших движений
- Серийная импульсная функция
- Без возможности управления с пульта ДУ

■ ТЕХНИЧЕСКИЕ ДАННЫЕ

	110 - 240 V AC 50 / 60 Гц
	около 0,5 Вт
	360°
	присутствие Ø 4 м фронтально Ø 6 м перпендикулярно Ø 10 м
	Площадь покрытия 79 м ²
	Высота подвеса min/max/recomen 2 м / 5 м / 2,5 м
	IP20 / Class II
	Ø 80 x 84,5 мм от -25°C до +50°C
	высококачественный и устойчивый к УФ поликарбонат
	Канал 1 (управление освещением)
	2000 Вт, cos φ = 1 1000 Вт, cos φ = 0.5
	30 сек. - 30 мин, импульс
	10 - 2000 Люкс



Наименование	Цвет	Код товара
PD3-1C-FC	белый	92197
Аксессуары (опция)		
Защитная сетка BSK (Ø 200 x 90 мм)	белый	92199