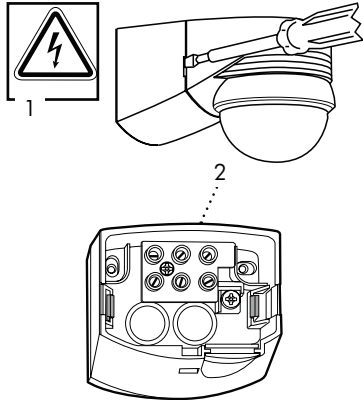


Инструкция по установке и эксплуатации LUXOMAT® LC-plus 280

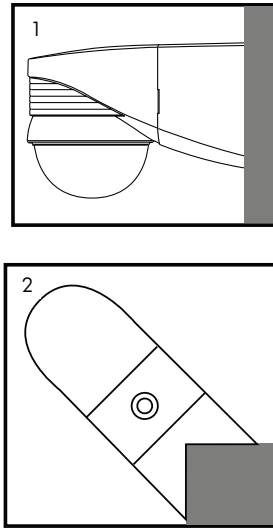
1. Подготовка к монтажу



- 1) **Внимание:** все работы, связанные с питанием от сети 110-240 осуществляется квалифицированным электриком! Перед началом работ отключите устройство от сети! Обратите внимание, что LUXOMAT® LC-plus 280 не подходит в качестве детектора вторжений, так как он не оснащен запирающим контактом.
- 2) Цоколь углового монтажа

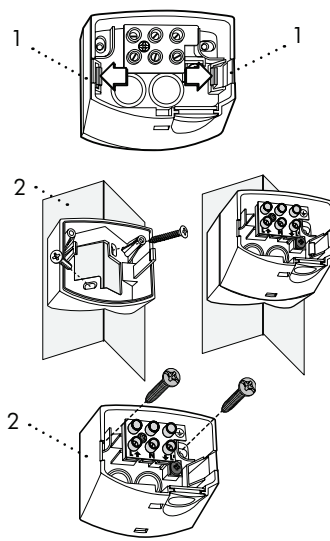
Важно: LUXOMAT® LC-plus 280 должен быть установлен таким образом, что регулировочные элементы / поворотные регуляторы всегда были направлены вниз.

2. Типы монтажа



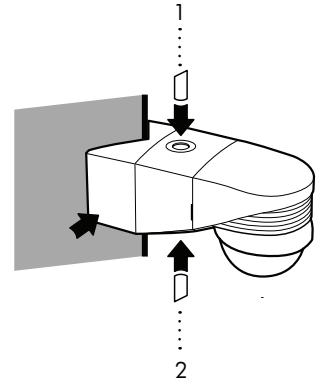
- 1) Настенный монтаж
- 2) Монтаж на внешнем углу

3. Установка

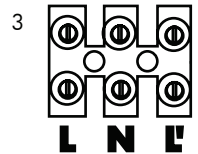


- 1) Нажмите тут, чтобы разобрать датчик
- 2) Крепление в разъем с двумя винтами и прилагаемыми уплотнительными кольцами на неподвижную опору. (Обратите внимание: вставка соединительного кабеля, см. пункт 4)

4. Подключение соединительного кабеля



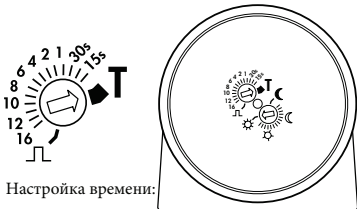
- 1) Подключение кабеля сверху
- 2) Подключение кабеля снизу
- 3) Клеммы (Схемы подключения смотри пункт 16)



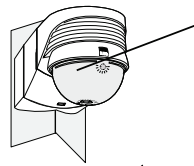
5. Ввод в эксплуатацию / Настройки

Режим инициализации

После монтажа и подключения датчика запускается цикл самотестирования. После которого датчик готов к работе и настройки могут быть сделаны вручную или с пульта дистанционного управления.



Настройка времени:



Функциональный светодиод:

Медленное мигание: память пуста
Быстрое мигание: запись в память.
Во время режима инициализации, LUXOMAT® LC-plus 280 будет реагировать только на команды "СБРОС" и "ВЫКЛЮЧИТЬ СВЕТ"

Настройка времени:

Тест, 15 с. ...16 мин, импульс.
(Тест диапазона срабатывания, датчик включает/выключает освещение при регистрации движения)

Значение освещенности
Ночь... Сумрак ... День
(Работа день: датчик освещенности неактивен, переключение при любом значении яркости)



Значение освещенности

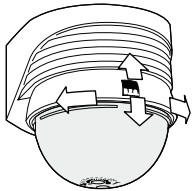
6. Заводские настройки



Установить потенциометры в положение "TEST" и "SUN" (дневной режим). будут активны следующие значения:

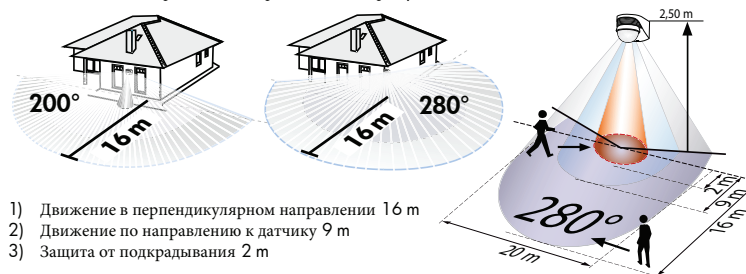
Настройка времени: 3 мин.
Значение освещенности: примерно 20 люкс
Сброс: настройка на заводские настройки вызывает сброс устройства. (светодиод быстро мигает)

7. Сенсарная часть датчика



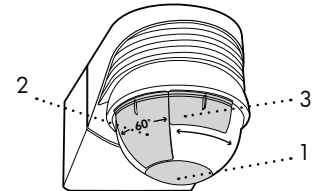
Поворачивая головку датчика по горизонтали (± 45°) и вертикально (± 15°) зона обнаружения может быть изменена.

8. Регулировка чувствительности (монтажная высота 2,50 м); монтажа высота мин. = 2.00м (Головка датчика вращается по горизонтали, смотри пункт 7)



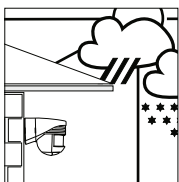
- 1) Движение в перпендикулярном направлении 16 м
- 2) Движение по направлению к датчику 9 м
- 3) Защита от подкрадывания 2 м

9. Исключить источники помех

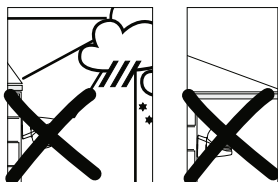


- 1) Шторка для ограничения защиты от подкрадывания
- 2) Шторка для закрытия от отдаленных и близко расположенных объектов на 60°
- 3) Шторка для закрытия от отдаленных объектов на 60°

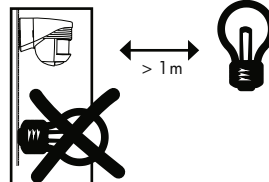
10. Место для монтажа



- 1) Если возможно, монтируйте устройство в безопасном месте (на стене под крышей)

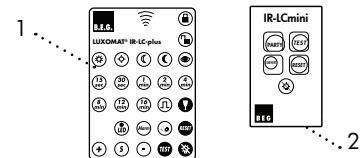


- 2) Влияние погодных условий снижает срок службы устройства. Пожалуйста, обратите внимание на правильность монтажа.



- 3) Минимальное расстояние до коммутируемого освещения, фронтально или сбоку от устройства: не менее 1 м
- 4) Никогда не устанавливайте источники света под датчиков движения!

11. Настройки пульта дистанционного управления



- 1) LUXOMAT® IR-LC-plus (аксессуар, см. пункт 20)
- 2) LUXOMAT® IR-LCmini (аксессуар, см. пункт 20)

Внимание: Настройки с пульта дистанционного управления сбрасывают, настройки потенциометров (смотри пункт 5) (описание смотри пункт 12).

12. Функции LUXOMAT® IR-LC-plus

Разблокировка устройства

Заданное значение порога освещенности

- Дневной режим работы

Заданное значение порога освещенности - около 100 люкс = Начинаясье сумерки

Заданное значение порога освещенности - около 25 люкс = сильные сумерки

Заданное значение порога освещенности - ночной режим работы

Автоматическая функция считывания - кнопка для сохранения текущего уровня освещенности

Заданные значения времени включения от 15 с до 16 мин

Импульсная функция 1 сек. ON, 9 сек. OFF

Светодиодная кнопка включение и выключение функционального индикатора

Функция сигнала тревоги мигание подключенного источника света после обнаружения движения

Функции «отпуск» и «комфорт»: автоматическое включение и выключение освещения при достижении настроенного порога освещенности

Настройка чувствительности: ~ +15%, ~ -30%

Сброс: стирание всех значений установленных с помощью пульта ДУ. (Тогда активируются настройки установленные на потенциометрах, смотри пункт 5)

Блокировка устройства

Функция "Двойная блокировка":

Удерживайте кнопку нажатой, пока светодиоды мигают. Как только светодиоды будут гореть постоянно двойной замок активен..

Тестовый режим

Переключение света ON / OFF при обнаружении движения.

Свет включен в течении 12 часов/ свет выключен в течение 12 часов: нажав один раз кнопку, свет включается на 12 часов. При нажатии кнопки дважды, свет остается выключенным до следующего вечера (смотри пункт 14).

Выключение освещения: после этого 2 сек движения не распознаются (позволяет удалиться из диапазона обнаружения)

Сброс: Сброс всех функций

1) Как только функция "Сигнал / Импульс" активируется, следующие функции будут заблокированы: функция сигнала тревоги, свет включен выключен в течении 12 часов, функции «отпуск» и «комфорт»

2) Свет в течении 12 часов можно активировать отключением сети дважды в течение 2 - 4 сек.

13. Функции LUXOMAT® IR-LCmini

TEST Функция TEST («ПРОВЕРКА») для измерения диапазона обнаружения

PARTY Программа PARTY («ВЕЧЕРИНКА») - 1 х нажатие - независимо от окружающей освещенности и движения освещение включается на 12 часов; - при повторном нажатии LUXOMAT® переключается между режимами: включения и выключения на 12 часов (например, выключение освещения до следующего вечера)

Свет ВЫКЛ Функция «Свет ВЫКЛ» Включает свет снова при обнаружении движения.

COMFORT Функции «отпуск» и «комфорт»: автоматическое включение и выключение освещения при достижении настроенного порога освещенности.

RESET Функция RESET («СБРОС») - Остановка программы PARTY («ВЕЧЕРИНКА») и мгновенный переход в режим готовности.

14. Активация "свет выключен"

Из-за защиты диверсионной функция "Свет выкл" деактивирована на заводе-изготовителе. При необходимости он должен быть активирован снова:

1. Отключить питание
2. Подключить питание - начнется цикл инициализации 60 сек. (светодиод мигает, смотри пункт 5).
3. Включение / выключение функции "свет выкл" может быть сделано только во время цикла самотестирования

Свет ВЫКЛ Для активации функции "свет ВЫКЛ" кнопка "свет ВЫКЛ" должна быть нажата во время цикла самотестирования (светодиод начнет быстро мигать).

СБРОС Для деактивации "свет ВЫКЛ" кнопка "Сброс" должна быть нажата во время цикла самотестирования (светодиод будет медленно мигать).

Внимание: Реализация "Сброс" с потенциометров (смотри пункт 6) или с помощью пульта дистанционного управления (смотри пункт 12) не влияет на включение / выключение функции "свет ВЫКЛ"

15. Функции «отпуск» и «комфорт»

Продолжительность периода включения может быть скорректирована:

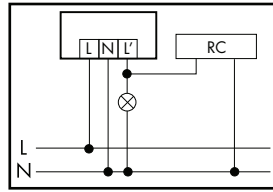
1. "Разблокировать" с помощью пульта ДУ
2. Нажмите "Со". Светодиод будет мигать 10 сек.
3. В течение этих 10 секунд можно выбрать длительность светового периода: например 15 сек. = 15 мин. до 16 мин. = 16 часов.
4. Затем заблокировать устройством с помощью кнопки "Блокировка".
5. Функции «отпуск» и «комфорт» будет активна (деактивация смотри пункт 12)

Внимание: если функции «отпуск» и «комфорт» будет активна при меньшем значении освещенности, то LC-plus включит свет по истечению задержки 60 сек.

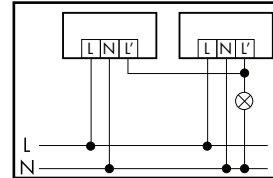
16. Схема подключения

Стандартный режим (с RC-компенсатором)

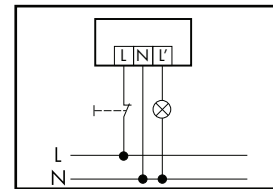
Для подавления индуктивных нагрузок, например, контакторы, трансформаторы и люминесцентные лампы, если напряжение индукции этих устройств ведет к повторному включению (такты).



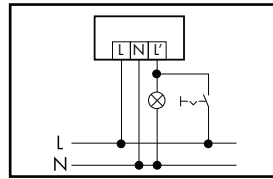
Параллельное соединение датчиков движения (Макс. 5)



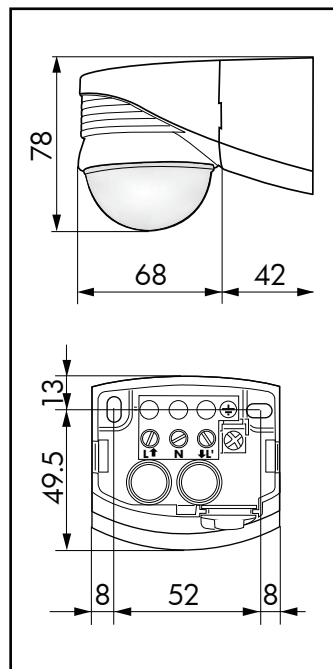
Постоянная работа света с внешней кнопкой Возможно дополнительное ручное переключение. NC-контакт нажать прикл. 0,5 - 2 сек.



Постоянная работа света с внешним переключателем. Возможно переключение вручную (постоянно включен свет). Внимание: свет необходимо отключить вручную.



17. Габариты (мм)



18. Технические характеристики

Напряжение сети: 230 V ~ ±10%

Подключаемая нагрузка: 2000 Вт, cosφ= 1
1000 ВА, cosφ= 0.5

Дальность действия м.: 16 м

Таймер задержки: импульс, 15 сек. - 16 мин.

Уровень освещенности: 2 - 2500 люкс

Заводские настройки: Задержка 3 мин., уровень освещенности 20 люкс

Зона обнаружения: 280° и защита 360° против подкрадывания

Степень защиты/класс: IP44 / II

Размеры: Д 110 x В 68 x Ш 78 мм

Материал: Корпус из высококачественного и устойчивого к УФ поликарбоната

Виды монтажа: Настенный монтаж, монтаж на углу здания

Подключение соединительного кабеля:

снизу или сверху

Диапазон регулировки:

Поворот головки датчика: по вертикали (Прибл. ± 15°), по горизонтали (прибл. ± 45°)

Электрические регулировки: с помощью потенциометров, только для регулировки времени и освещенности, или с помощью инфракрасного пульта дистанционного управления.

19. Артикул / Номер детали / Аксессуары

LUXOMAT® Датчик движения:		
LC-plus 280	Белый	91008
	Коричневый	91018
	Черный	91028
	Серебро	91048

LUXOMAT® Пульт ДУ:

IR-LC-plus (в т.ч. настенный кронштейн)	92095
IR-LCmini	92093

Аксессуары:

RC-компенсатор	10880
----------------	-------