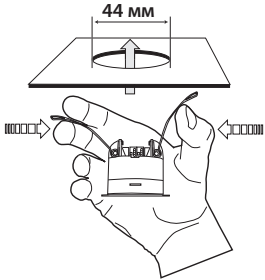




B.E.G. LUXOMAT® PD11-KNX-FLAT

Инструкция по установке и эксплуатации B.E.G. - Датчик присутствия PD11-KNX-FLAT-FC

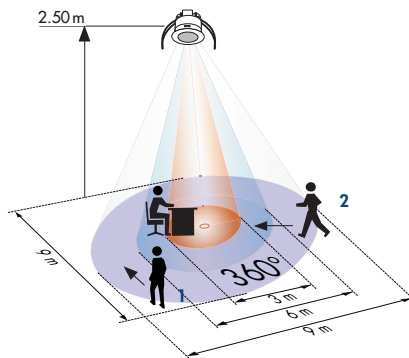
1. Установка LUXOMAT® PD11-KNX-FLAT-FC



Этот датчик был специально разработан для монтажа в подвесные потолки. Сначала в потолке необходимо вырезать круглое отверстие диаметром 44мм.

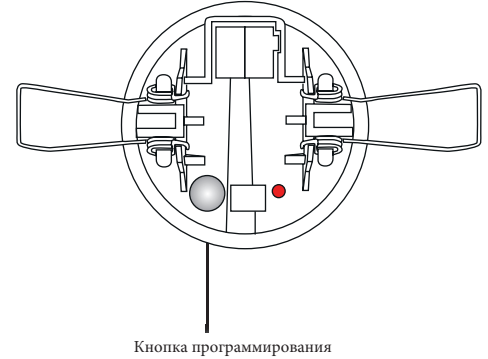
Подключите провода в соответствии со схемами подключения и вставьте датчик в отверстие, как показано на рисунке. Зафиксируйте его с помощью пружинного зажима.

2. Зоны покрытия



- 1 Движение по направлению к датчику
- 2 Движение в перпендикулярном направлении
- 3 Работа за столом

3. Положение кнопки программирования.



4. Ввод в эксплуатацию / Настройка

В связи с прикладной программой **B.E.G. Occupancy detectors_928XX_V5.0** Имеются различные режимы

Данные для ETS входят в комплект поставки или могут быть загружены с сайта B.E.G.

Внимание: Пожалуйста, не устанавливайте датчик вблизи источников тепла или кондиционирования воздуха!

Пожалуйста, внимательно ознакомьтесь с инструкцией по программированию и настройке оборудования!

5. Артикул / Номер детали / Аксессуары

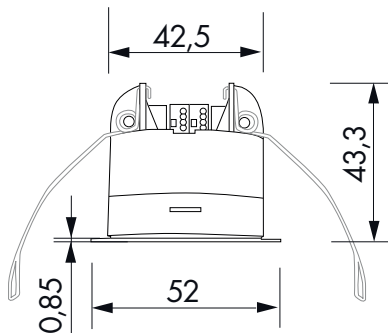
Наименование	FC
PD11-KNX-FLAT	92893

6. Технические данные PD11-KNX-FLAT

Датчик и блок питания в одном корпусе
Напряжение питания: 24VDC от KNX-BUS системы
Потребляемая мощность: 10mA
Температура окружающей среды: -25°C – +55°C
Степень защиты: IP20 / II
Настройка: при помощи ETS-системы (Данные можно загрузить с сайта B.E.G.)
Диапазон обнаружения: круговой 360°
Дальность действия: макс. Ø 9 м
Рекомендуемая монтажная высота: 2 - 3 м
Измерение света: смешанный свет, дневной свет + искусственный свет
Габаритные размеры Н x Ø [мм]: 43,3 x 52
Видимая часть после монтажа: 0,85 мм

CE **Декларация соответствия:** Изделие соответствует регламентам низковольтного оборудования 2006/95/EC и регламенту EMV 2004/108/EC.

7. Габаритные размеры



8. PD11-KNX-FLAT – Подключение

