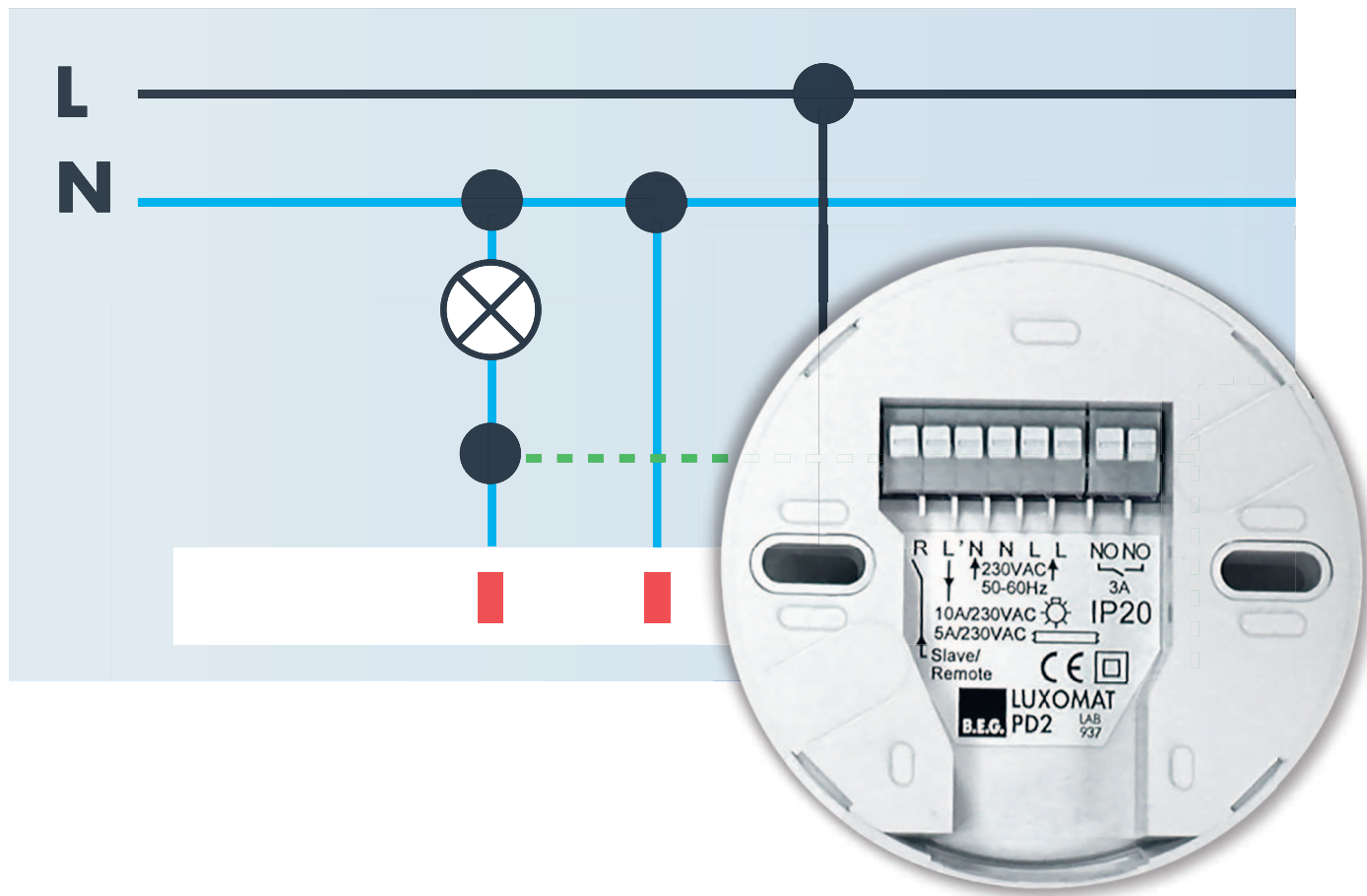


## Электрические схемы LUXOMAT® для электромонтеров и проектировщиков



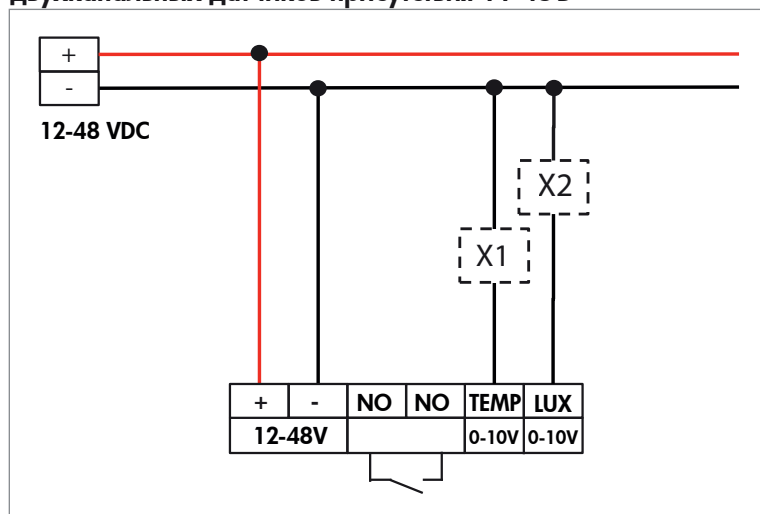
### Безупречное качество В.Е.Г. - Быстрый и простой монтаж

Качество В.Е.Г. – это не только уникальные технологии и привлекательный дизайн.

Продукция В.Е.Г. - отличается простотой установки и технического обслуживания, а также универсальностью в применении. Высокие требования В.Е.Г. к качеству и удобству своей продукции становятся очевидны уже на этапе установки.

Разработчики в компании В.Е.Г. обращают внимание на то, чтобы установка всегда была связана с минимальными затратами. Возможны различные варианты подключения. Естественно, при этом соблюдаются соответствующие немецкие и европейские стандарты.

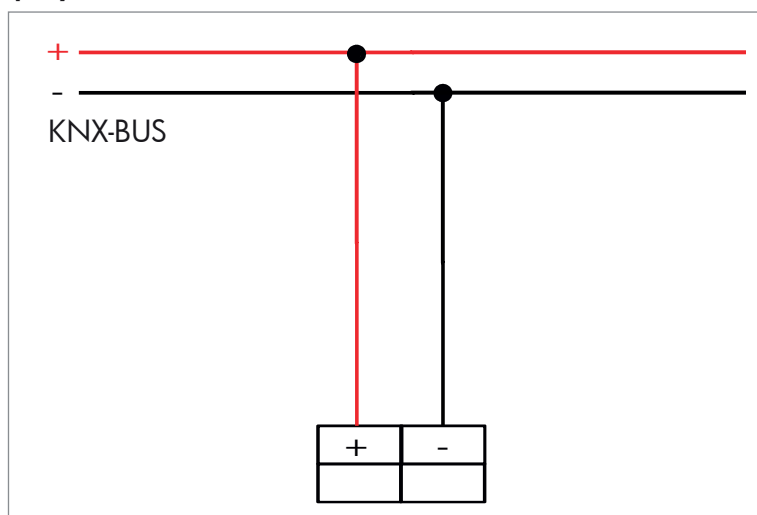
**Обычный режим работы с использованием Master двухканальных датчиков присутствия 11-48 В**



**Электрическая схема для**

- PD4N-LTMS-RR-FC
- PD2N-LTMS-RR-FC

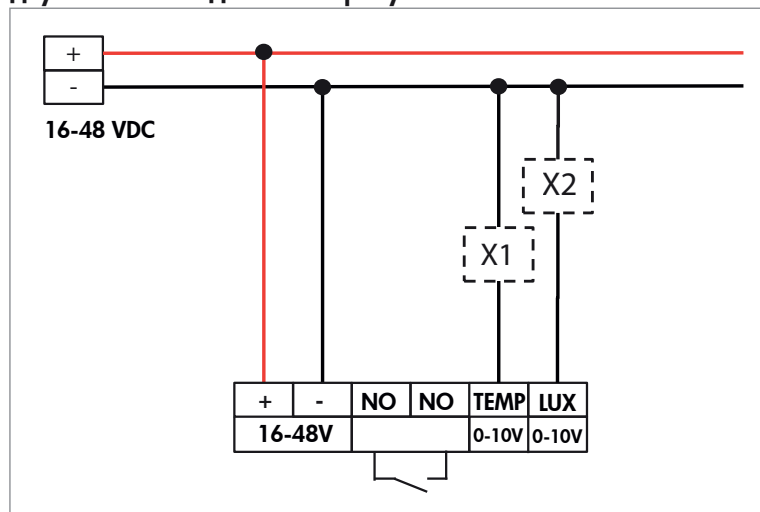
**Обычный режим работы с использованием датчиков присутствия KNX**



**Электрическая схема для**

- RC-plus next 230 KNX
- PD2-KNX-SM/-FC/-FM
- PD4-KNX-SM/-FC/-FM
- PD4-KNX-GH-SM
- PD4-KNX-K-SM/-FC/-FM
- PD9-KNX-FC
- PD9-KNX-GH-FC
- PD11-KNX-FLAT-FC
- Indoor 180-KNX Без рамки

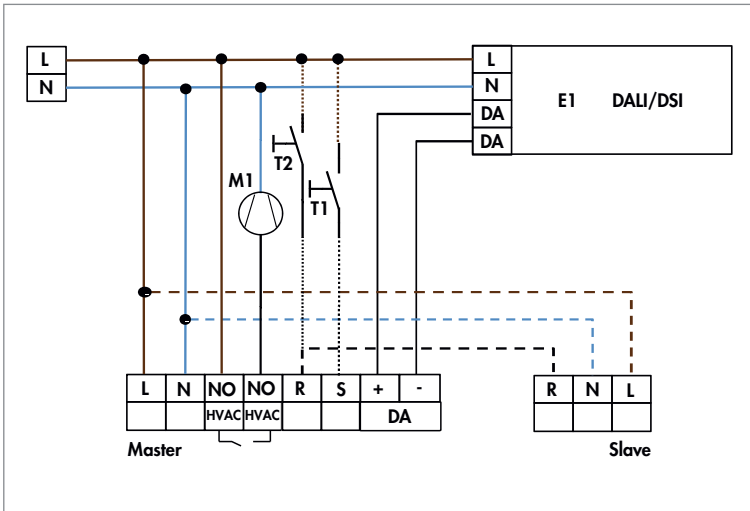
**Обычный режим работы с использованием Master двухканальных датчиков присутствия 16-48 В**



**Электрическая схема для**

- PD2N-LTMS-FC

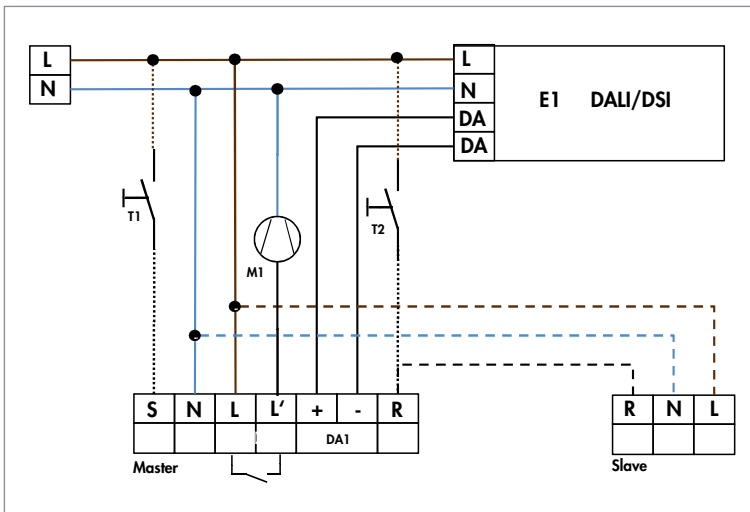
## Обычный режим работы с Master датчиков присутствия DALI-ОВК



### Электрическая схема для

- PD2-M-DALI/DSI-HVAC-FC
- PD4-M-DALI/DSI-HVAC-FC

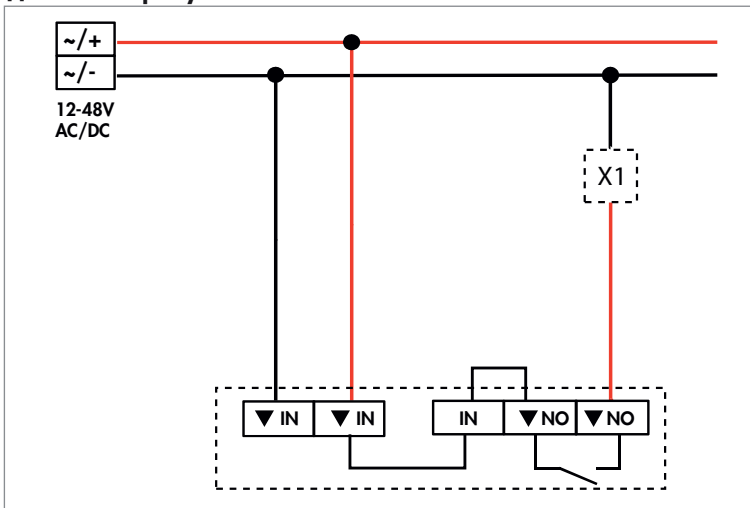
## Обычный режим работы с Master датчиков присутствия DALI-1C



### Электрическая схема для

- PD2-M-DALI/DSI-1C-FC
- PD4-M-DALI/DSI-1C-FC

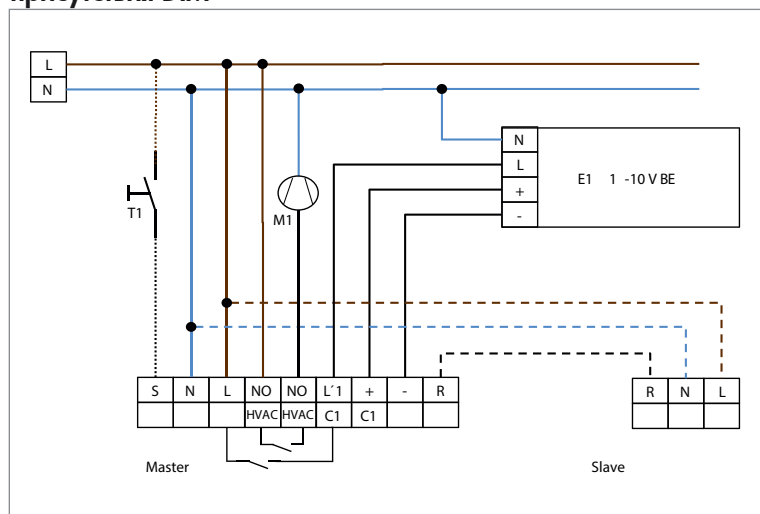
## Обычный режим работы с использованием двухканальных датчиков присутствия 12-48 В



### Электрическая схема для

- PD9-1C-12-48V-FC

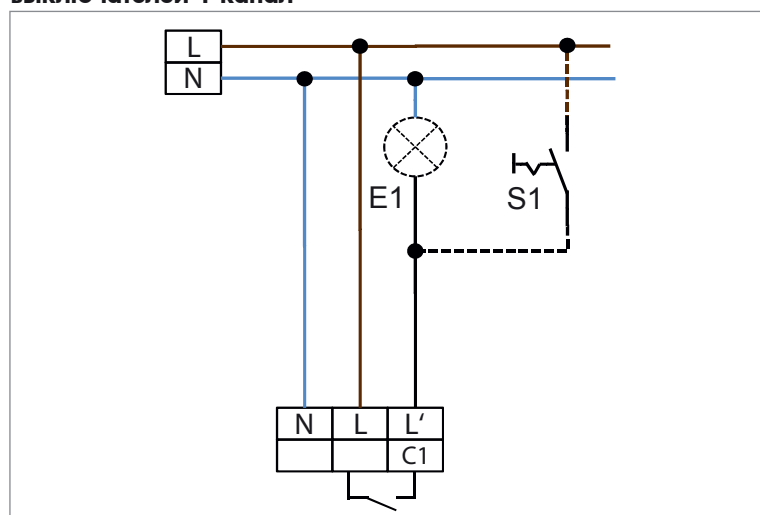
**Обычный режим работы с использованием Master датчиков присутствия DIM**



**Электрическая схема для**

- PD4-M-DIM-HVAC-3A-FC
- PD4-M-DIM-HVAC-16A-FC

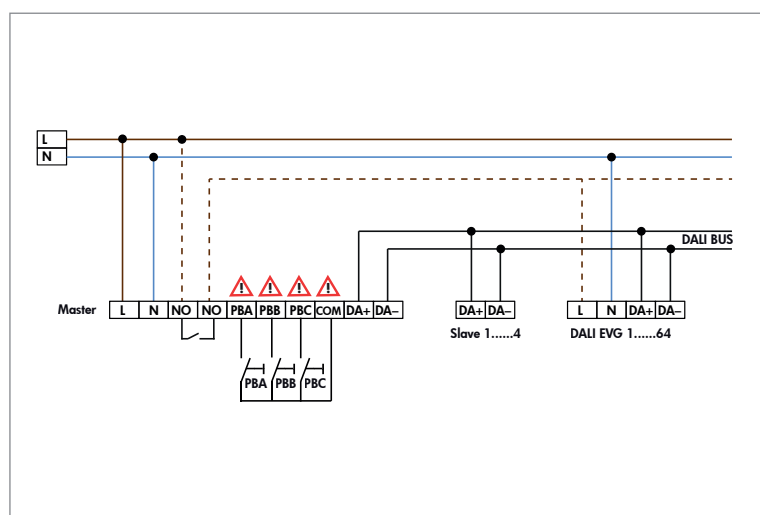
**Обычный режим работы с использованием сумеречных выключателей 1 канал**



**Электрическая схема для**

- CdS-T-SM
- CdS-SM/-FC

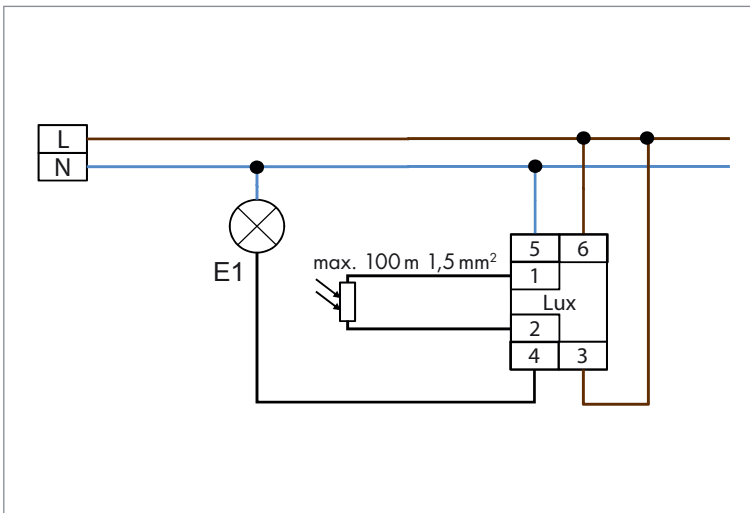
**Обычный режим работы с функцией Cut-off**



**Электрическая схема для**

- PD4-M-DAA4G-FC

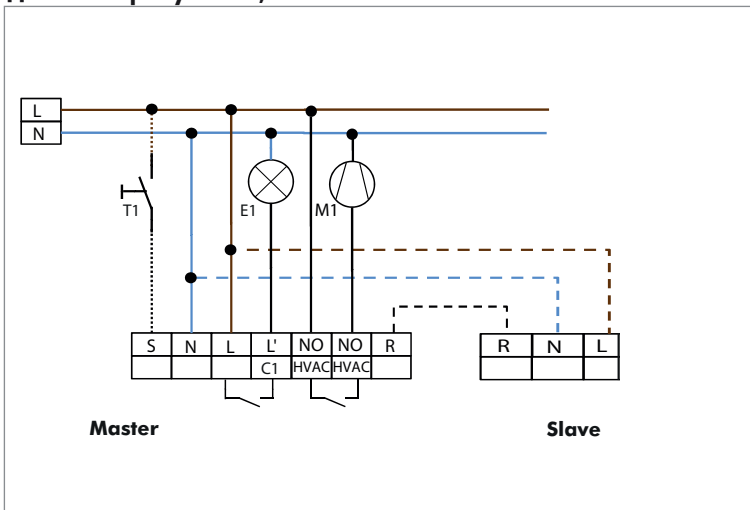
## Обычный режим работы с 1 каналом движения



### Электрическая схема для

- TS-DD

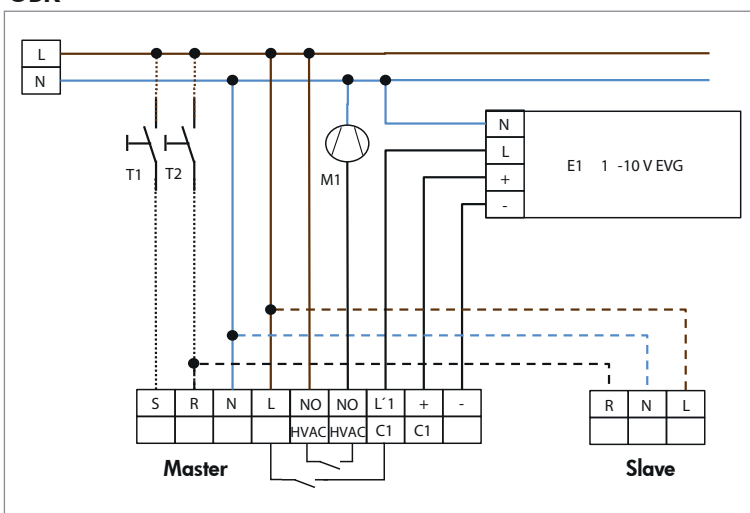
## Обычный режим работы с Мастер устройством 2-канального датчика присутствия, с клеммой R и S



### Электрическая схема для

- PD9-M-2C-FC

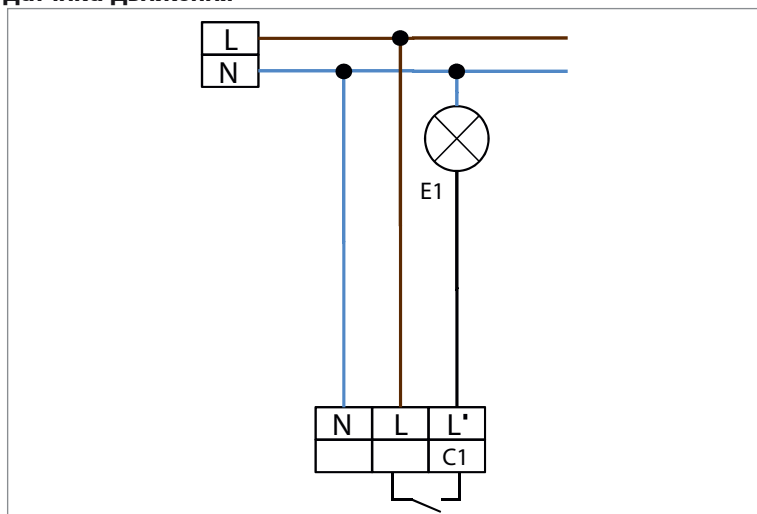
## Обычный режим работы с Мастер датчиком присутствия DIM-ОВК



### Электрическая схема для

- PD9-M-DIM+HVAC-FC

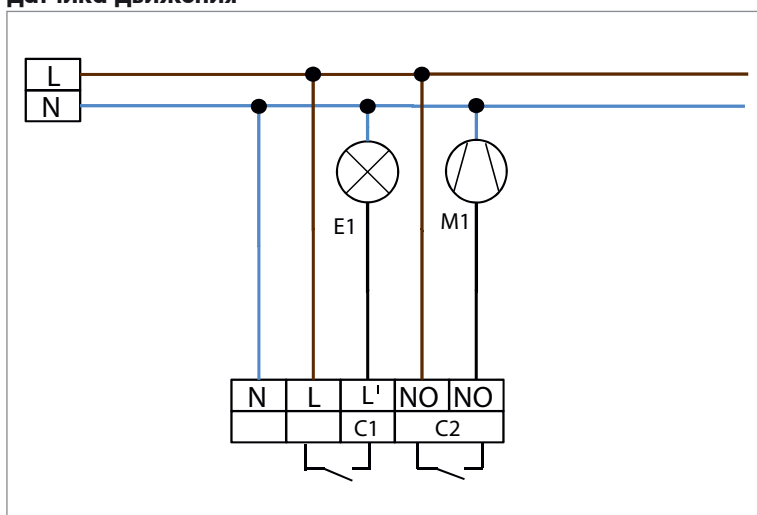
**Обычный режим работы с использованием одноканального датчика движения**



**Электрическая схема для**

- RC-plus next 230
- RC-plus next 130
- RC-plus next 280
- LC-plus 280
- LC-Click-N 140
- LC-Click-N 200
- LC-Mini 120
- LC-Mini 180
- PD3N-1C-FC/-FM
- PD3N-1C-SM/-FC Micro
- PD4N-1C-SM/-FC/-FM
- PD4N-1C-C-SM/-FC
- PD9-1C-FC
- PD9-1C-GH-FC
- HF-MD1
- HF-MD1 ESL
- HF-MD2-SM
- HF-H-MD1 Standard
- PD3N-1C-SM

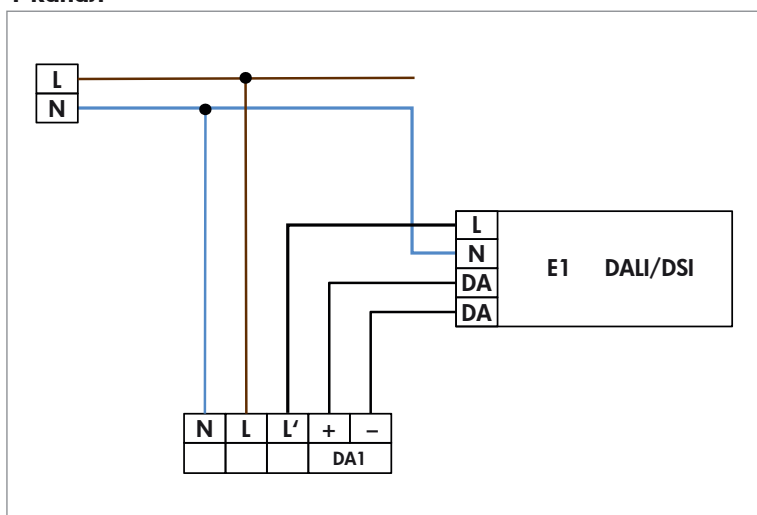
**Обычный режим работы с использованием двухканального датчика движения**



**Электрическая схема для**

- PD3N-2C-FC/-FM

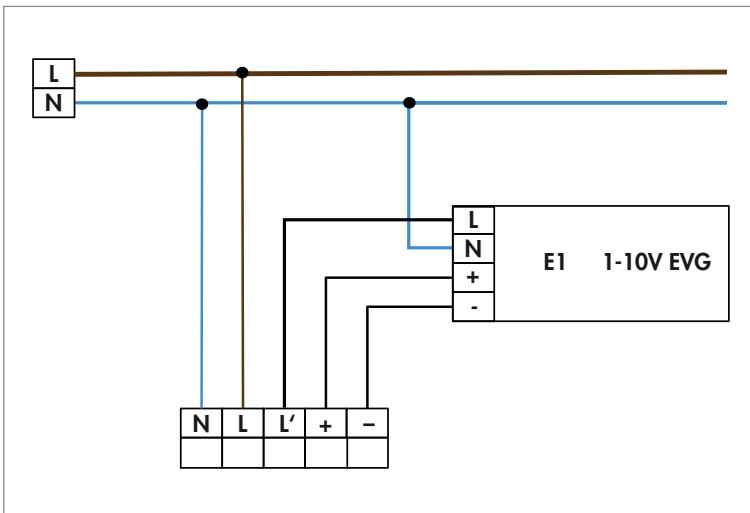
**Обычный режим работы с сумеречным переключателем, 1 канал**



**Электрическая схема для**

- CdS-DALI/DSI-SM

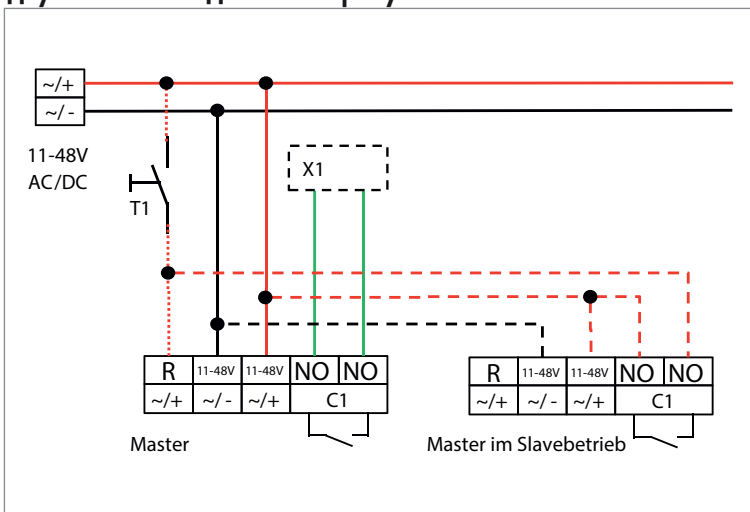
## Обычный режим работы с 1-10 В Сумеречный выключатель



### Электрическая схема для

- CdS-DIM-FC

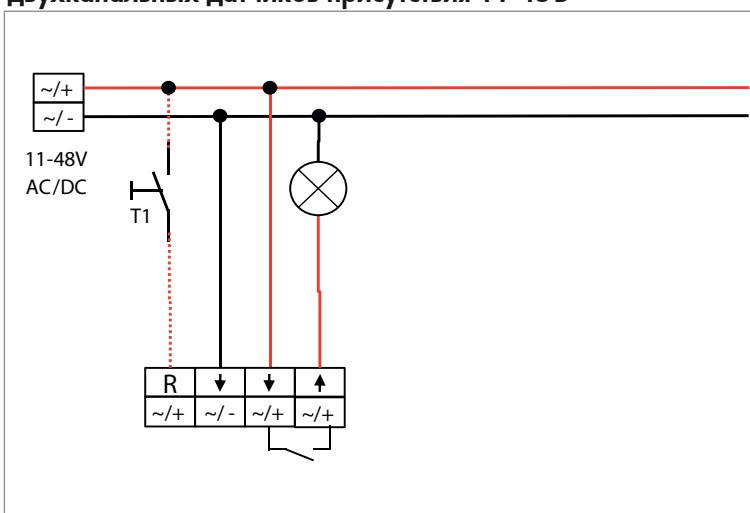
## Обычный режим работы с использованием Master двухканальных датчиков присутствия 11-48 В



### Электрическая схема для

- Indoor 180-R-11-48V-RR Без рамки

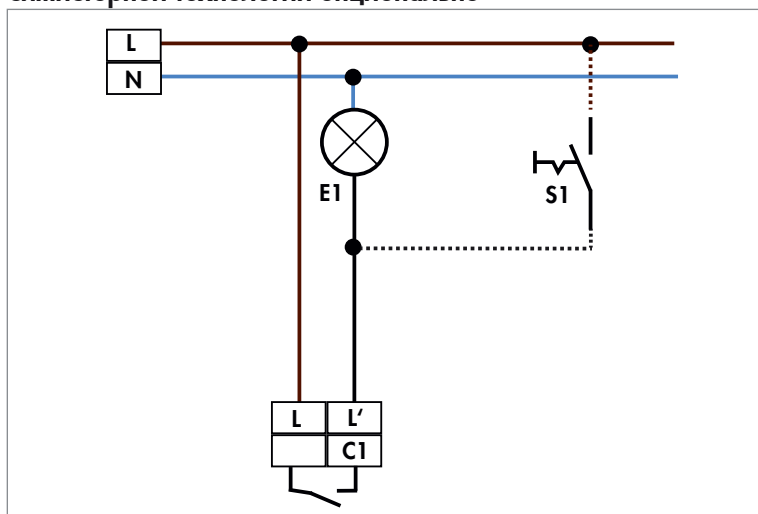
## Обычный режим работы с использованием Master двухканальных датчиков присутствия 11-48 В



### Электрическая схема для

- Indoor 180-R-11-48V-3A Без рамки
- Indoor 180-R-11-48V-3A С рамками

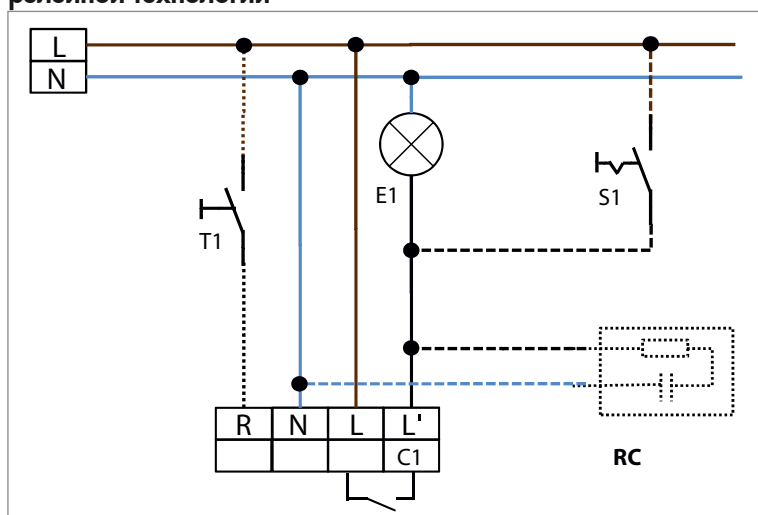
**Обычный режим работы с применением двухпроводной симисторной технологии опционально**



**Электрическая схема для**

- Indoor 180-T С рамками
- Indoor 180-T Без рамки
- Indoor 180-R-2D С рамками

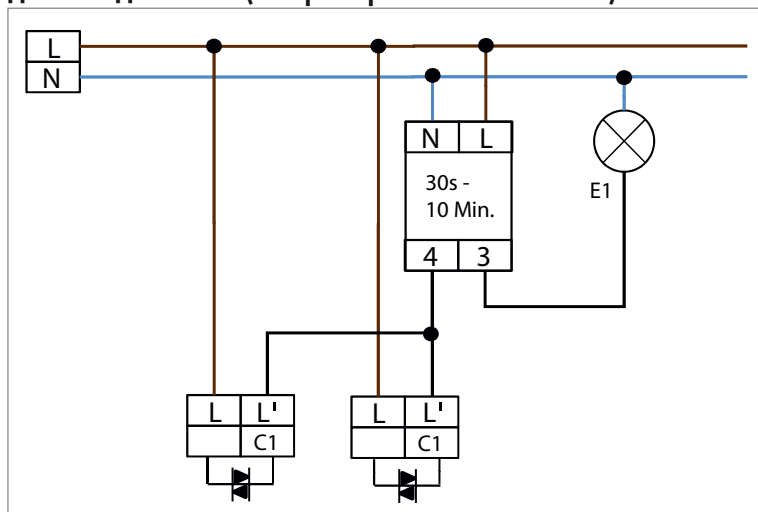
**Обычный режим работы с применением двухпроводной релейной технологии**



**Электрическая схема для**

- Indoor 180-R С рамками
- Indoor 180-R Без рамки

**Обычный режим работы с использованием одноканального датчика движения (на примере лестничной зоны)**

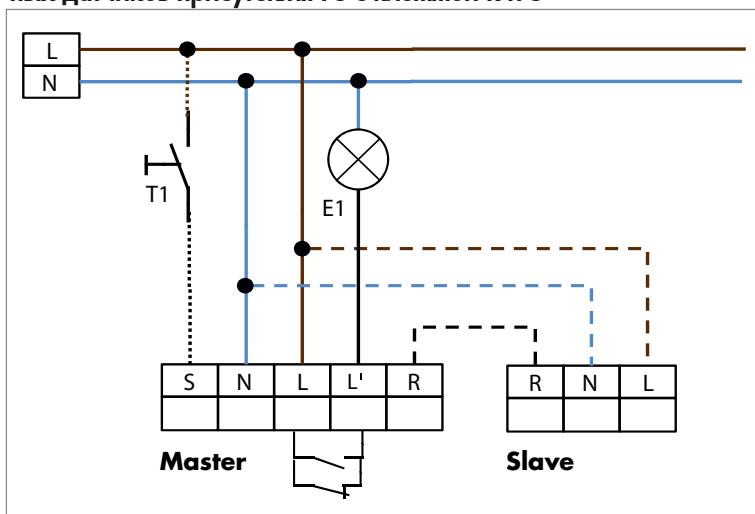


**Электрическая схема для**

- SCT1
- Indoor 180-SC С рамками
- Indoor 180-SC Без рамки



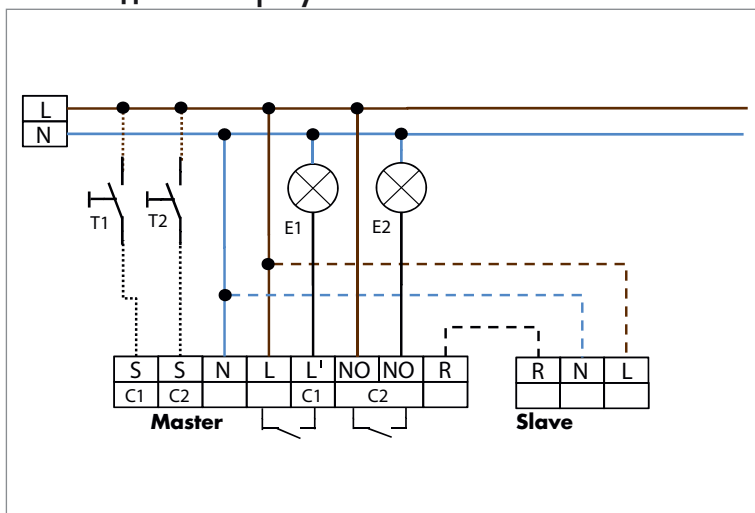
## Обычный режим работы с использованием Master одноканальных датчиков присутствия PS с клеммой R и S



### Электрическая схема для

- PD4-M-1C-C-PS-SM/-FC и опциональный SLAVE

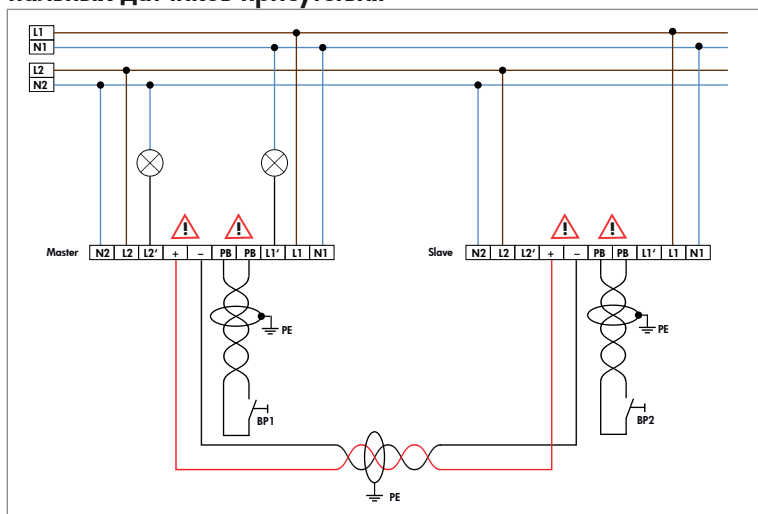
## Обычный режим работы с использованием Master двухканальных датчиков присутствия DUO



### Электрическая схема для

- PD4-M-2C-DUO-SM/-FC/-FM и опциональный SLAVE

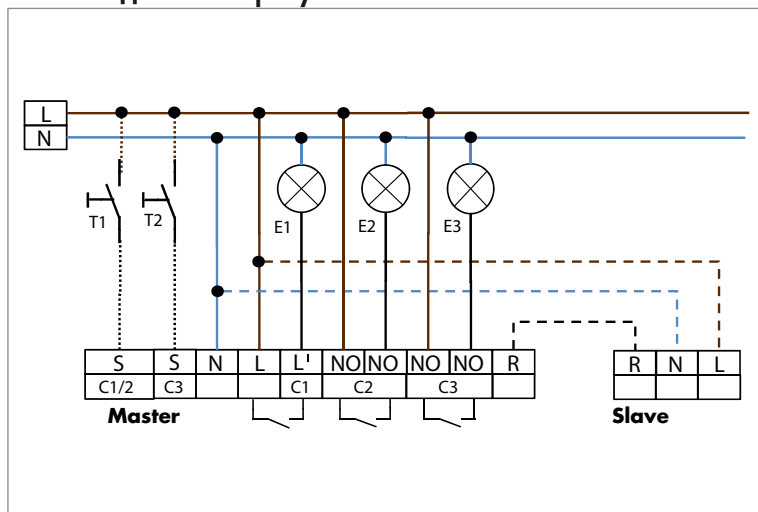
**Обычный режим работы с использованием Master двухканальных датчиков присутствия**



**Электрическая схема для**

- PD4-M-2C-DS-FC

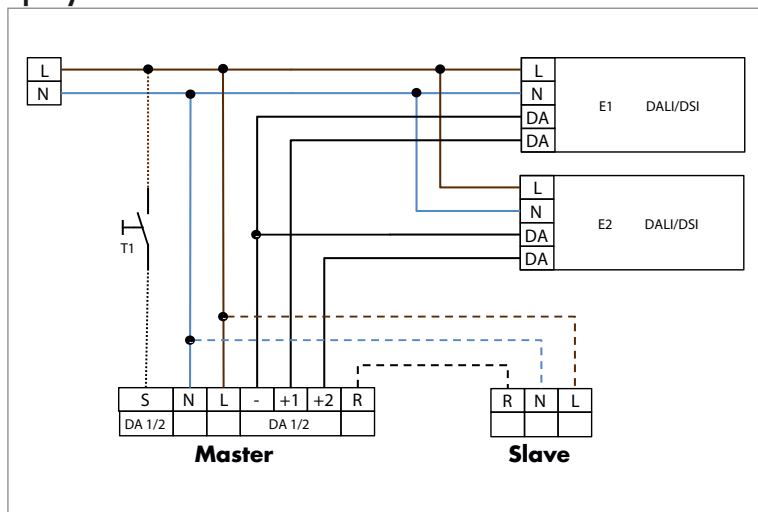
**Обычный режим работы с использованием Master трехканальных датчиков присутствия TRIO**



**Электрическая схема для**

- PD4-M-3C-TRIO-SM/-FC
- и опциональный SLAVE

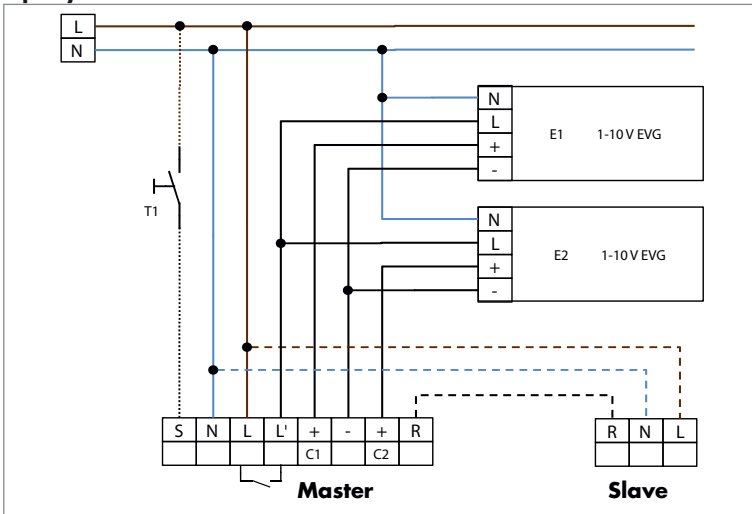
**Обычный режим работы с использованием Master датчиков присутствия DALI DUO**



**Электрическая схема для**

- PD4-M-DUO-DALI/DSI-FC
- и опциональный SLAVE

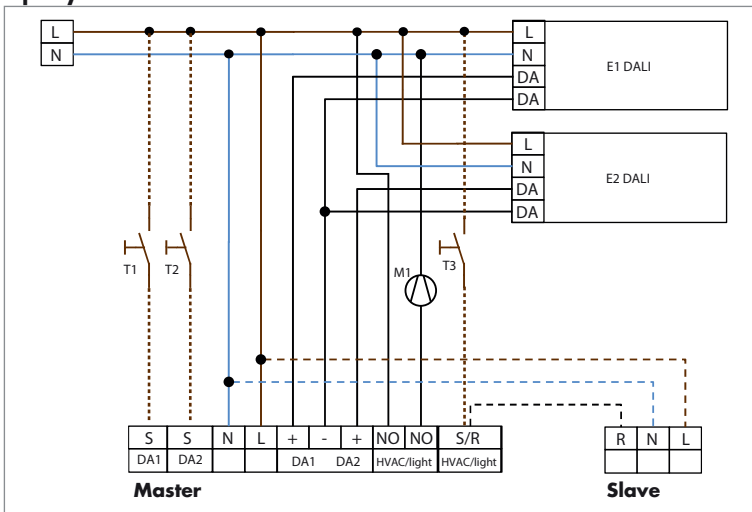
## Обычный режим работы с использованием Master датчиков присутствия DIM DUO



## Электрическая схема для

- PD4-M-DUO-DIM-SM/-FC/-FM и опциональный SLAVE

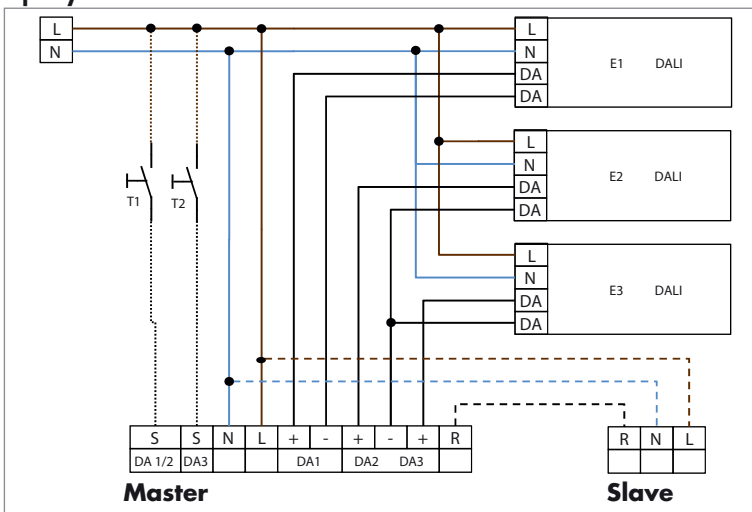
## Обычный режим работы с использованием Master датчиков присутствия 2DALI TRIO



## Электрическая схема для

- PD4-M-TRIO-2DALI/DSI-1C-SM/-FC и опциональный SLAVE

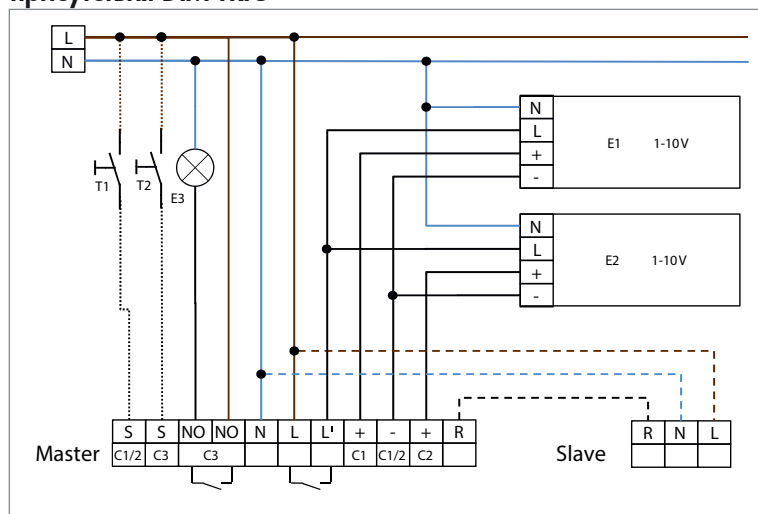
## Обычный режим работы с использованием Master датчиков присутствия DALI TRIO



## Электрическая схема для

- PD4-M-TRIO-DALI/DSI-SM/-FC и опциональный SLAVE

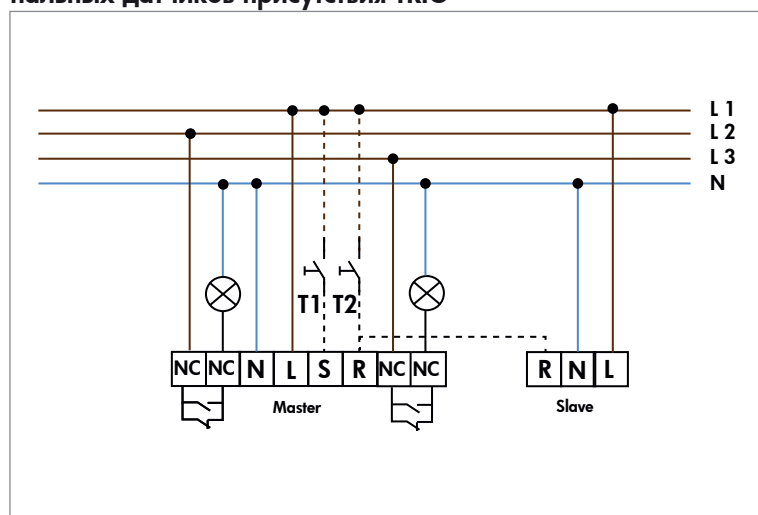
**Обычный режим работы с использованием Master датчиков присутствия DIM TRIO**



**Электрическая схема для**

- PD4-M-TRIO-DIM-SM/-FC
- и опциональный SLAVE

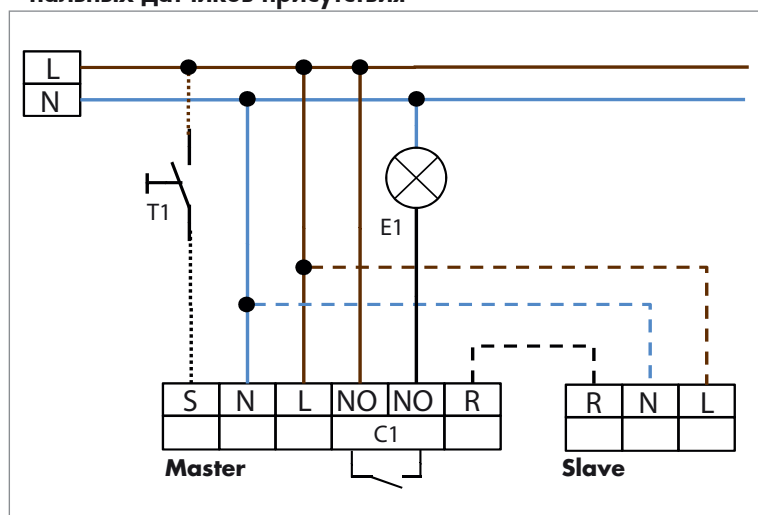
**Обычный режим работы с использованием Master трехканальных датчиков присутствия TRIO**



**Электрическая схема для**

- PD4-M-TRIO-C-3P-FC
- и опциональный SLAVE

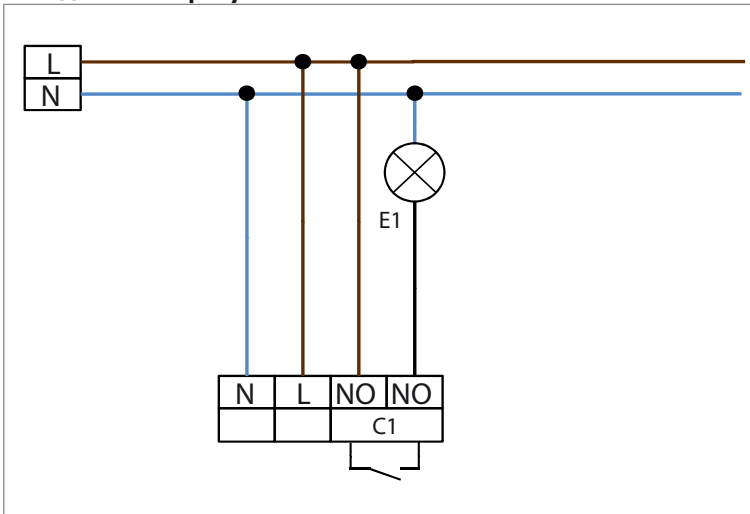
**Обычный режим работы с использованием Master двухканальных датчиков присутствия**



**Электрическая схема для**

- PD2-M-1C-FC
- PD4-M-1C-SM/-FC/-FM
- PD4-M-1C-GH-SM
- PD4-M-1C-C-SM/-FC
- и опциональный SLAVE

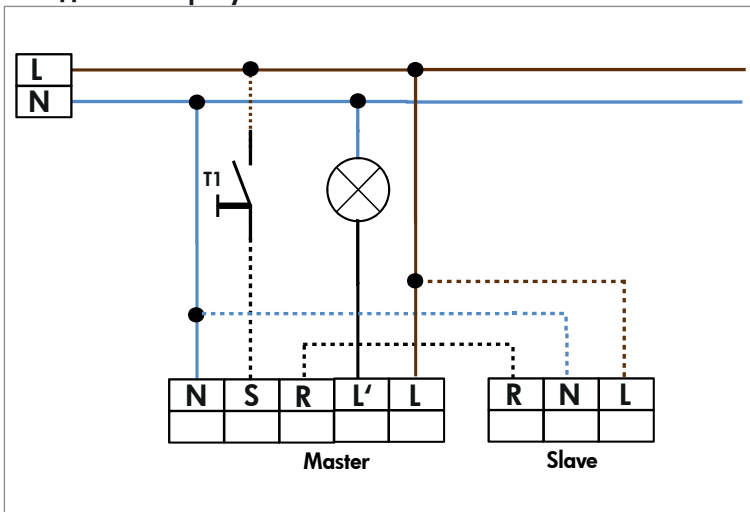
## Обычный режим работы с использованием Master одноканальных датчиков присутствия



### Электрическая схема для

- PD9-DIGI-FC
- PD9-M-1C-SDB-IP65-FC
- PD9-M-1C-SDB-IP65-GH-FC
- PD3N-1C-NO-PF-FC

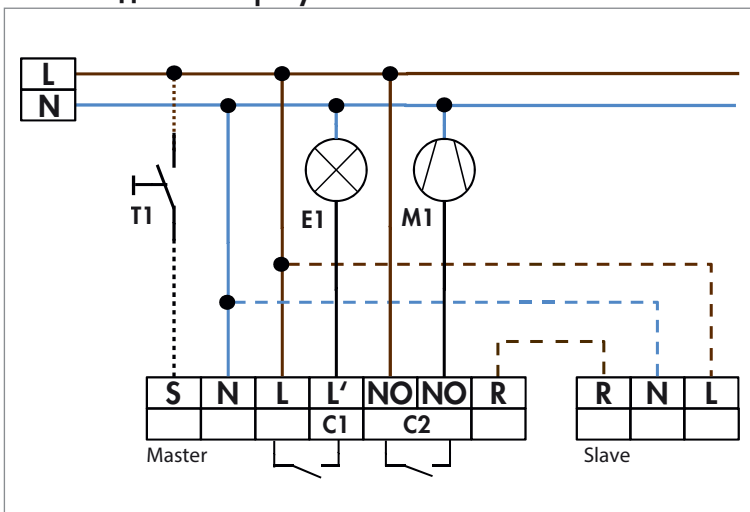
## Обычный режим работы с использованием Master одноканальных датчиков присутствия



### Электрическая схема для

- PD5-M-1C-Clip
  - PD9-M-1C-FC
  - PD9-M-1C-GH-FC
  - PD11-M-1C-FLAT-FC
- и опциональный SLAVE

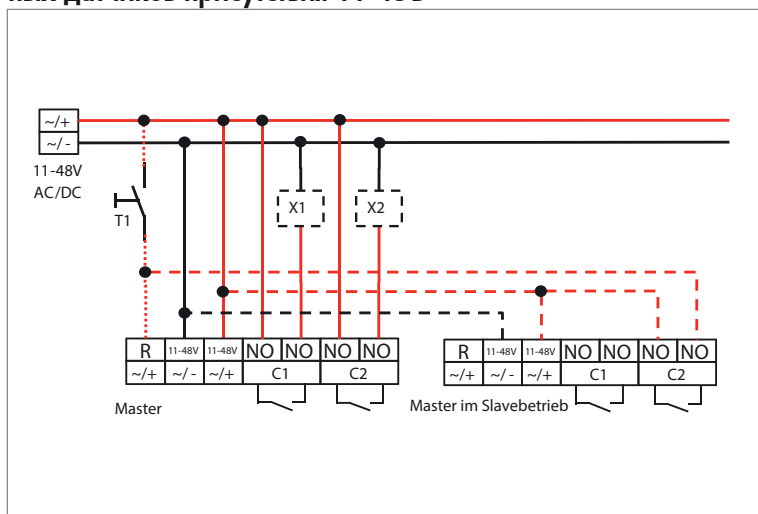
## Обычный режим работы с использованием Master двухканальных датчиков присутствия



### Электрическая схема для

- PD1N-M-2C-SM
  - PD1N-M-2C-FC/-FM
  - PD2-M-2C-SM/-FC/-FM
  - PD4-M-2C-SM/-FC/-FM
  - PD4-M-2C-C-SM/-FC/-FM
  - Indoor 180-M-2C С рамками
  - Indoor 180-M-2C Без рамки
- и опциональный SLAVE

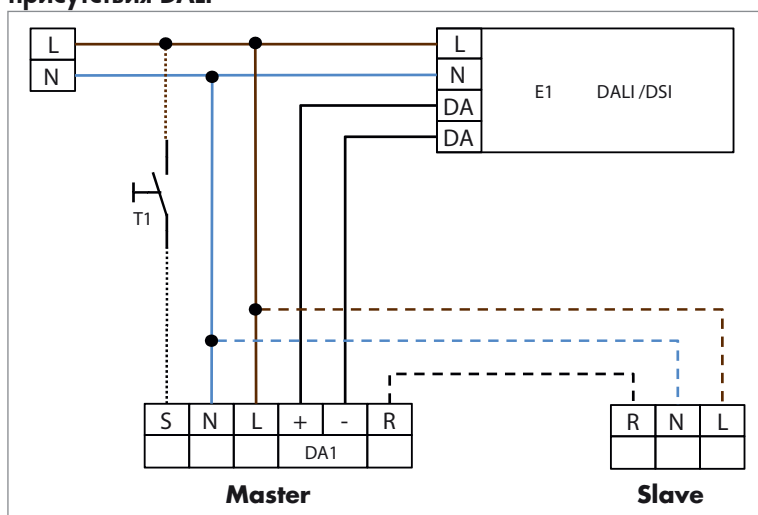
**Обычный режим работы с использованием Master двухканальных датчиков присутствия 11-48 В**



**Электрическая схема для**

- PD2-M-2C-11-48V-3A-SM/-FC

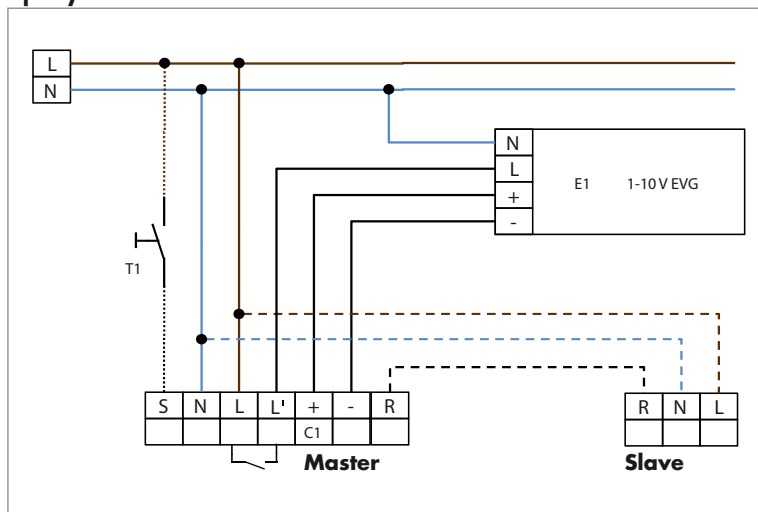
**Обычный режим работы с использованием Master датчиков присутствия DALI**



**Электрическая схема для**

- PD2-M-DALI/DSI-SM
  - PD4-M-DALI/DSI-SM/-FC
  - PD9-M-DALI/DSI-FC
  - PD9-M-DALI/DSI-GH-FC
  - PD4-M-DALI/DSI-K-SM/-FC
- и опциональный SLAVE

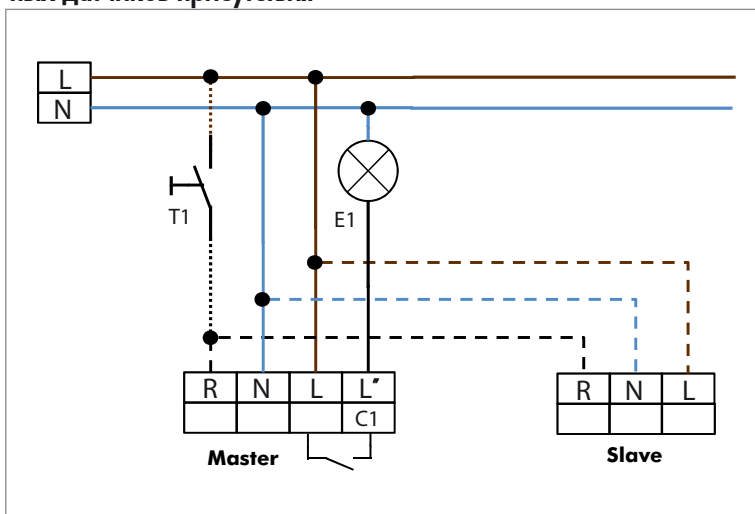
**Обычный режим работы с использованием Master датчиков присутствия DIM**



**Электрическая схема для**

- PD2-M-DIM-SM/-FC/-FM
  - PD4-M-DIM-SM/-FC/-FM
  - PD4-M-DIM-C-SM/-FC
  - PD5-M-DIM-Clip
  - PD9-M-DIM-FC
  - PD9-M-DIM-GH-FC
  - PD1N-M-DIM-FC
- и опциональный SLAVE

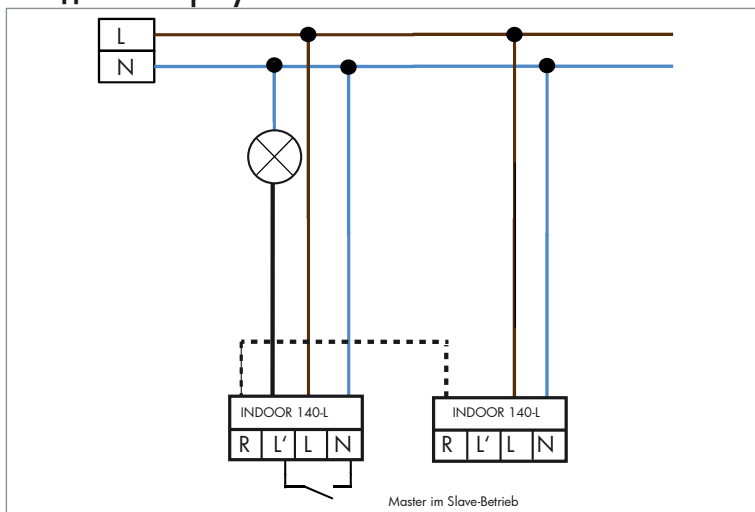
## Обычный режим работы с использованием Master одноканальных датчиков присутствия



### Электрическая схема для

- PICO-M-1C-FC
- PICO-S-FC
- и опциональный SLAVE

## Обычный режим работы с использованием Master одноканальных датчиков присутствия



### Электрическая схема для

- Indoor 140-L Без рамки